




PYROBEL 30 - ACIER EI 90

DESCRIPTION

Le Pyrobel 30 est un vitrage feuilleté transparent, composé de verres float et d'intercalaires intumes-cents, qui en cas d'incendie, se transforment en écrans cellulaires réfractaires et opaques assurant l'étanchéité aux flammes et l'isolation thermique de la paroi vitrée.

Le Pyrobel 30 est un vitrage coupe-feu avec un sens au feu indifférent.

CARACTÉRISTIQUES

| Spécifications / Identification | Pyrobel 30  yourglass.com | Pyrobel 30 EG  yourglass.com | Pyrobel 30 Isolant 44.2 - 8 - Pyrobel 30  yourglass.com |
|--|--|--|---|
| Type de vitrage | Simple | Simple | Isolant |
| Applications | Intérieures | Intérieures / extérieures | Intérieures / extérieures |
| Épaisseur | 30 mm | 33,7 mm | 47 mm |
| Tolérance sur épaisseur | ± 2,5 mm | ± 2,8 mm | ± 3 mm |
| Tolérance sur dimensions | ± 2 mm | ± 2 mm | ± 3 mm |
| Poids | 69 kg/m ² | 77 kg/m ² | 90 kg/m ² |
| Dimensions minimales | Pas de minimum | Pas de minimum | 300 x 400 mm |
| Propriétés lumineuses (EN410): [%] TL / RL ext | 83 / 8 | 81 / 8 | 73 / 14 |
| Valeur U _g (EN 673) | 5.1 W/(m ² .K) | 4.9 W/(m ² .K) | 2.6 W/(m ² .K) |
| Résistance aux chocs (EN 12600) | 1B1 | 1B1 | 1B1 / 1B1 |
| Isolation acoustique (EN12758)-Rw(C,Ctr) | 42 dB (-1, -4) | 43 dB (-1, -4) | 43 dB (-1, -5) |
| Identification | | | |

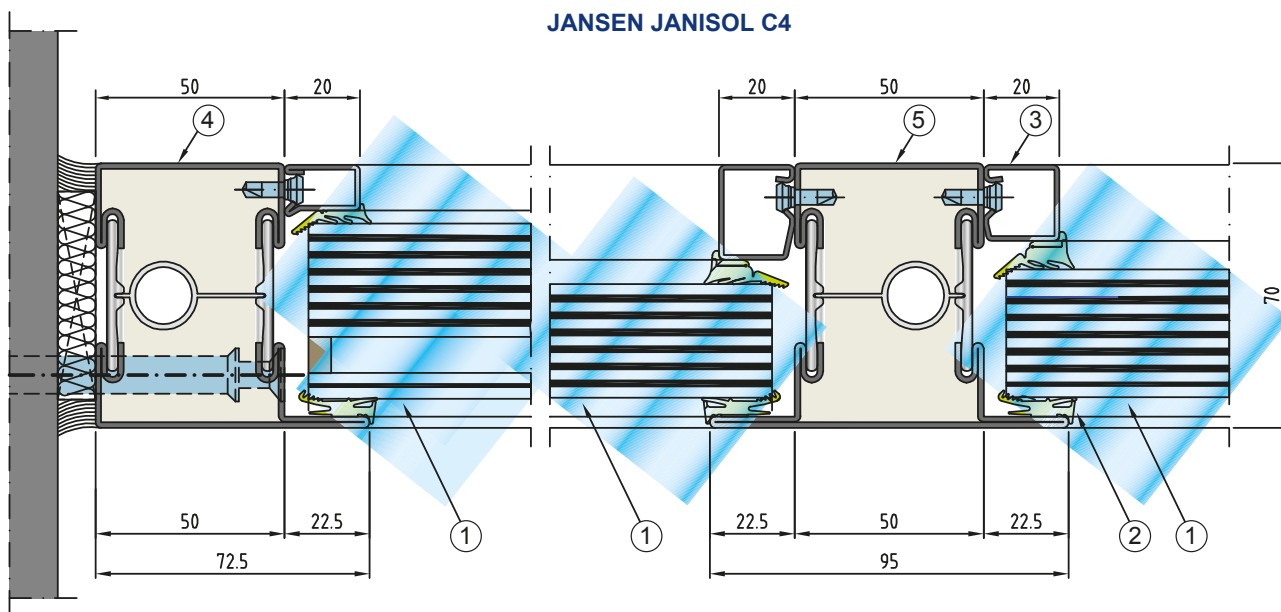
PROCÈS-VERBAUX Classement suivant norme EN 13501-2

| SYSTÈME | | ESSAI | DIMENSIONS MAXI VITRAGE (L X H) | | | |
|---------|--------|----------|---------------------------------|--------------|-------------|--------------|
| | | | PORTRAIT | | PAYSAGE | |
| CLOISON | JANSEN | 10-V-433 | 1302 x 2502 | SV / EG / VI | 2502 x 1302 | SV / EG / VI |
| | TUBE | 10-V-433 | 1302 x 2502 | SV / EG / VI | 2502 x 1302 | SV / EG / VI |

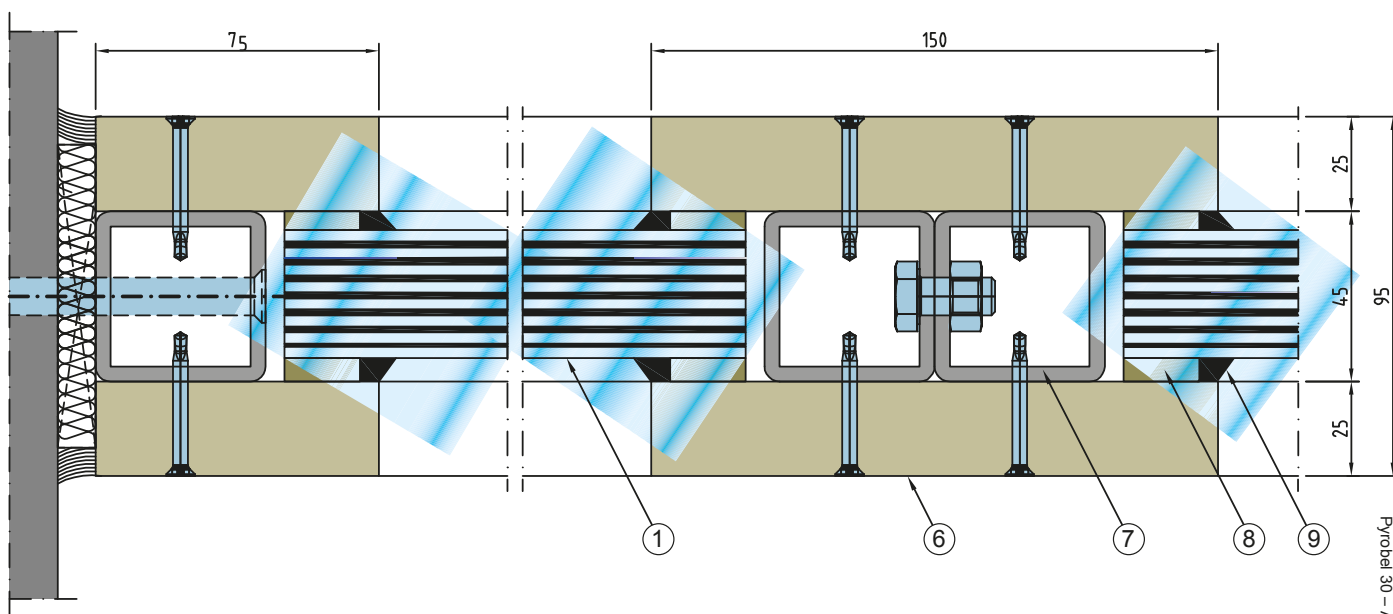
SV: Simple Vitrage - EG: Feuilleté - VI: Vitrage Isolant

PYROBEL 30 - ACIER EI 90

JANSEN JANISOL C4



TUBE DU COMMERCE



- | | | |
|---------------------------------|------------------------------------|---------------------------|
| 1. Pyrobel 30 / 30 EG & isolant | 4. Profil acier (dormant) | 7. Tube acier 45 x 45 x 4 |
| 2. Joint EPDM | 5. Profil acier (montant/traverse) | 8. Fibre céramique |
| 3. Parclose acier | 6. Supalux S | 9. Joint silicone feu |

Les présents schémas ne peuvent servir de détails d'exécution : à cette fin, se référer au PV complet.



www.lekapverre.fr

LE KAP VERRE LITTORAL 2209, Bd des Justes ZA du Virval 62100 CALAIS
Tél. 03 21 46 73 50 - Fax 03 21 96 57 54
contact.littoral@lekapverre.fr