

PYROBEL

EI 60

PYROBEL 25 - ACIER

DESCRIPTION

Le Pyrobel 25 est un vitrage feuilleté transparent, composé de verres float et d'intercalaires intumescents, qui en cas d'incendie, se transforment en écrans cellulaires réfractaires et opaques assurant l'étanchéité aux flammes et l'isolation thermique de la paroi vitrée. Le Pyrobel 25 est un vitrage coupe-feu avec un sens au feu indifférent.

CARACTÉRISTIQUES

Spécifications / Identification	Pyrobel 25 CE yourglass.com	Pyrobel 25 EG CE yourglass.com	Pyrobel 25 Isolant 44.2 - 8 - Pyrobel 25 CE yourglass.com
Type de vitrage	Simple	Simple	Isolant
Applications	Intérieures	Intérieures / Extérieures	Extérieures
Épaisseur	26,6 mm	30,4 mm	43 mm
Tolérance sur épaisseur	± 2 mm	± 2 mm	± 3 mm
Tolérance sur dimensions	± 2 mm	± 2 mm	± 3 mm
Poids	60 kg/m ²	68 kg/m ²	75 kg/m ²
Dimensions minimales	Pas de minimum	Pas de minimum	Pas de minimum
Propriétés lumineuses (EN 410): [%] TL / RL ext	81 / 7	80 / 7	72 / 14
Valeur U _g (EN 673)	5.2 W/(m ² .K)	5.0 W/(m ² .K)	2.7 W/(m ² .K)
Résistance aux chocs (EN 12600)	1B1	1B1	1B1 / 1B1
Isolation acoustique (EN 12758)-Rw(C,Ctr)	40 dB (-1;-3)	43 dB (-1;-4)	43 dB (-1;-5)

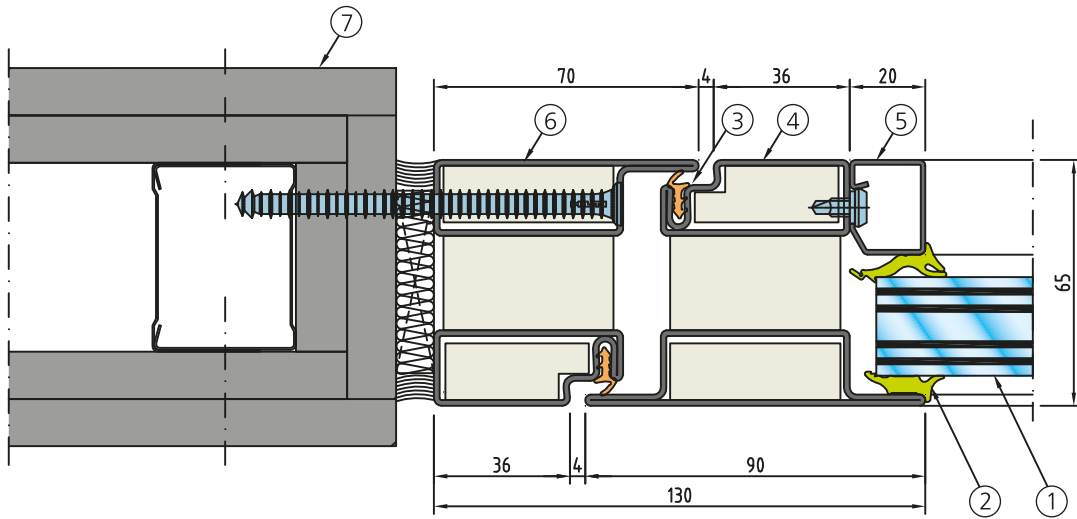
PROCÈS-VERBAUX

Classement suivant norme EN 13501-2

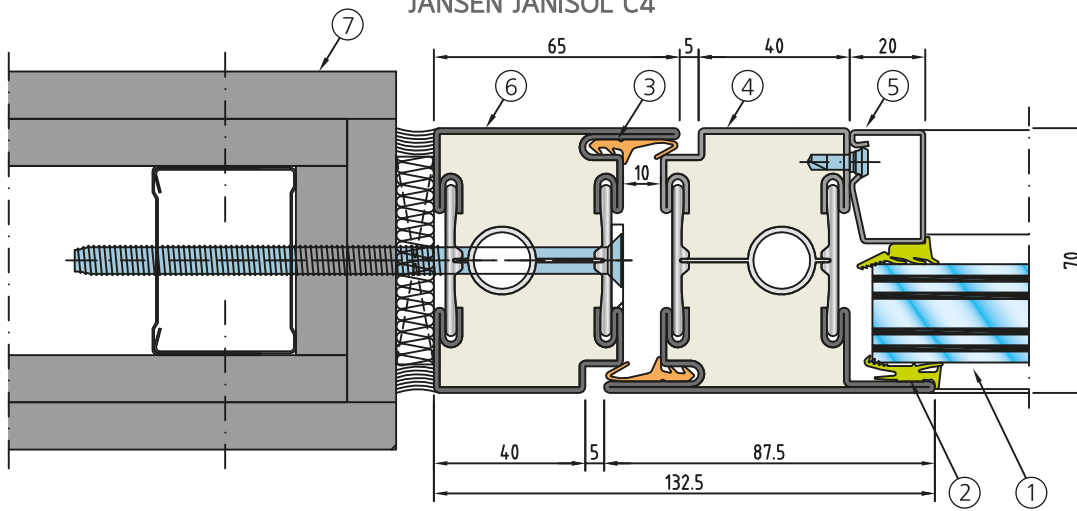
SYSTÈME		ESSAI	DIMENSIONS MAXI VITRAGE (L X H)			
			PORTRAIT		PAYSAGE	
CLOISON	FORSTER	06-A-105	1529 X 2643	SV / EG / VI	2643 X 1529	SV / EG / VI
	JANSEN	10-A-221	1913 X 2865	SV	2530 X 1320	SV / EG / VI
			1400 X 2700	EG / VI		
	RP TECHNIK	13-A-750	1550 X 2800	SV / EG	2450 X 1300	SV / EG
			1098 X 2844	SV / EG		
1064 X 2338			VI	2390 X 1044	VI	
FAÇADE	JANSEN	08-A-225	1400 X 2900	SV / EG / VI	2800 X 1400	SV / EG / VI
			DIMENSIONS MAXI PASSAGE LIBRE (L X H)			
			PORTE 1 VANTAIL		PORTE 2 VANTAUX	
PORTE	FORSTER	06-A-106	1290 X 2700	Smax 3,40 m ²	2800 X 2700	Smax 6,90 m ²
	JANSEN	10-A-222	1600 X 2875	Smax 4,17 m ²	2525 X 2875	Smax 6,59 m ²
	RP TECHNIK	13-A-751	1435 X 3454	Smax 4,50 m ²	2472 X 2504	Smax 6,19 m ²
2342 X 2804					Smax 6,56 m ²	

SV: Simple Vitrage - EG: Feuilleté - VI: Vitrage Isolant

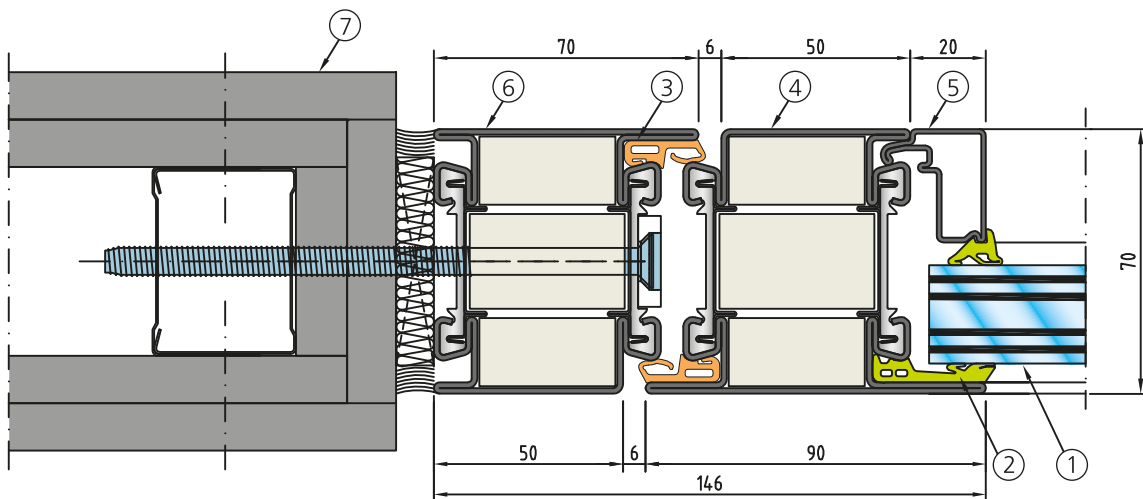
FORSTER FUEGO LIGHT 60



JANSEN JANISOL C4



RP-ISO-HERMETIC 70 E160



- | | | | |
|---------------|---------------------------|---------------------------|-------------------------|
| 1. Pyrobel 25 | 3. Joint de battent | 5. Pardose acier | 7. Cloison légère 98/48 |
| 2. Joint EPDM | 4. Profil acier (ouvrant) | 6. Profil acier (dormant) | |

Les présents schémas ne peuvent servir de détails d'exécution; à cette fin, se référer au PV complet.

AGC Glass France SAS

AGC Glass Europe a des représentants dans le monde entier. Veuillez consulter www.YourGlass.com pour d'autres adresses.

Tél. 01 57 58 31 55 - Fax 01 57 58 30 74 - pyrobel.france@eu.agc.com - www.agc-glass.eu - www.yourpyrobel.fr

