

# PYROBEL

# EI 30

# AGC

## PYROBEL 16 EG (+6) Vision Line Corner ALUMINIUM

### DESCRIPTION

Le Pyrobel 16 EG (+6) Vision Line Corner est un vitrage feuilleté transparent, composé de verres float et d'intercalaires intumescents, qui en cas d'incendie, se transforment en écrans cellulaires réfractaires et opaques assurant l'étanchéité aux flammes et l'isolation thermique de la paroi vitrée. Le bord du verre est usiné pour obtenir un angle entre les deux verres de 90° à 180°. Le jeu entre les verres n'est que de 4 mm obturé par un silicone.

Le Pyrobel 16 EG (+6) Vision Line Corner est un vitrage coupe-feu avec un sens au feu indifférent.

### CARACTÉRISTIQUES

Pyrobel 16 EG (+6)  
Vision Line Corner



[yourglass.com](http://yourglass.com)

Spécifications / Identification

Type de vitrage	Simple
Applications	Intérieures
Épaisseur	24,1 mm
Tolérance sur épaisseur	± 1,5 mm
Tolérance sur dimensions	± 2 mm
Poids	50 kg/m <sup>2</sup>
Dimensions minimales	Pas de minimum
Propriétés lumineuses (EN 410): [%] TL / RL ext	81 / 7
Valeur U <sub>g</sub> (EN 673)	5.1 W/(m <sup>2</sup> .K)
Résistance aux chocs (EN 12600)	1B1
Isolation acoustique (EN 12758)-Rw(C,Ctr)	NPD

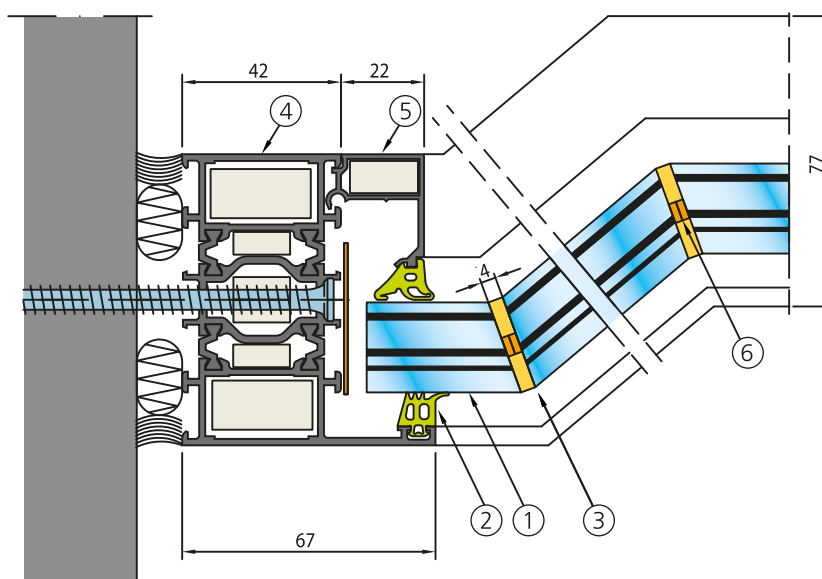
### PROCÈS-VERBAUX

Classement suivant norme EN 13501-2

SYSTÈME		ESSAI	DIMENSIONS VITRAGE (L X H)			
			MINI.		MAXI.	
CLOISON	WICONA	EFR-16-000430	482 X 300	EG	1234 X 2888	EG

EG : Feuilleté

## WICONA WICSTYLE 77 FP



- |  |                         |
|--|-------------------------|
| 1. Pyrobel 16 EG (+6) Vision Line Corner | 4. Kerafix FXL 200      |
| 2. Joint EPDM                            | 5. Pardose alu          |
| 3. Firestop 700 ou 791 T                 | 6. Profil alu (dormant) |

Les présents schémas ne peuvent servir de détails d'exécution; à cette fin, se référer au PV complet.