

PYROBEL

EI 60

PYROBEL 25 Vision Line - ALUMINIUM

DESCRIPTION

Le Pyrobel 25 Vision Line est un vitrage feuilleté transparent, composé de verres float et d'intercalaires intumescents, qui en cas d'incendie, se transforment en écrans cellulaires réfractaires et opaques assurant l'étanchéité aux flammes et l'isolation thermique de la paroi vitrée. Le bord du verre est biseauté pour permettre la mise en oeuvre du silicone. Le jeu entre les verres n'est que de 5 mm.

Le Pyrobel 25 Vision Line est un vitrage coupe-feu avec un sens au feu indifférent.

CARACTÉRISTIQUES

Spécifications / Identification	Pyrobel 25	Pyrobel 25 EG
	yourglass.com	yourglass.com
Type de vitrage	Simple	Simple
Applications	Intérieures	Intérieures
Épaisseur	26,6 mm	30,4 mm
Tolérance sur épaisseur	± 2 mm	± 2 mm
Tolérance sur dimensions	± 2 mm	± 2 mm
Poids	60 kg/m ²	68 kg/m ²
Dimensions minimales	Pas de minimum	Pas de minimum
Propriétés lumineuses (EN 410): [%] TL / RL ext	81 / 7	80 / 7
Valeur U _g (EN 673)	5.2 W/(m ² .K)	5.0 W/(m ² .K)
Résistance aux chocs (EN 12600)	1B1	1B1
Isolation acoustique (EN 12758)-Rw(C,Ctr)	40 dB (-1; -3)	43 dB (-1; -4)

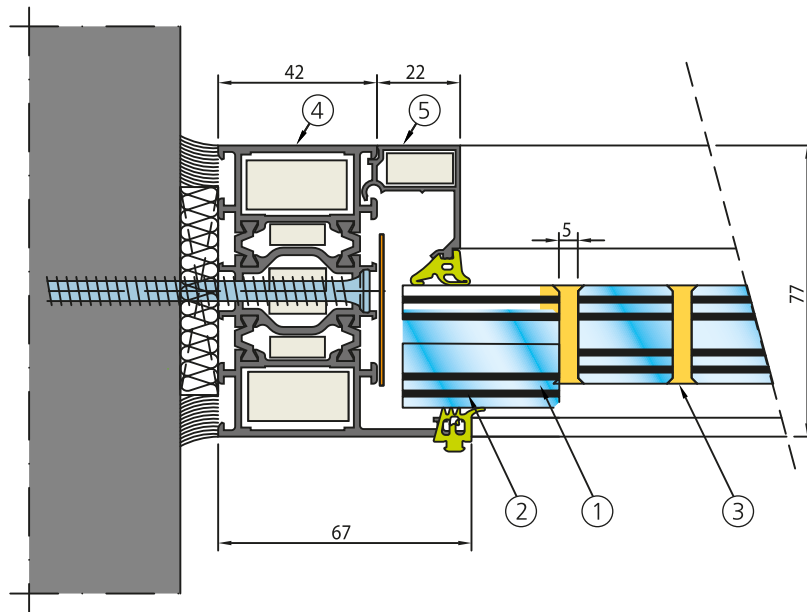
PROCÈS-VERBAUX

Classement suivant norme EN 13501-2

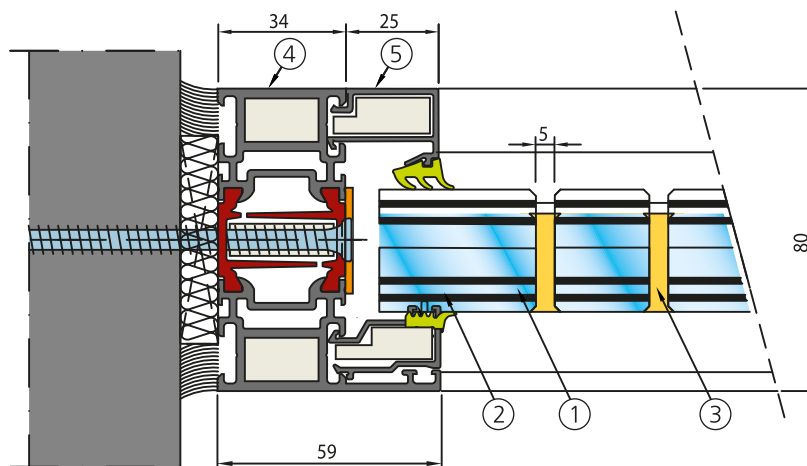
SYSTÈME		ESSAI	DIMENSIONS VITRAGE (L X H)			
			MINI.		MAXI.	
CLOISON	WICONA	EFR-16-000430	347 X 300	SV / EG	1100 X 3000	Smax 3.20 m ² SV
					1375 X 3000	Smax 3.97 m ² EG
	SCHÜCO	12-A-173	482 X 300	SV / EG	1000 X 2888	SV / EG

SV : Simple Vitrage - EG : Feuilleté

WICONA WICSTYLE 77 FP



SCHÜCO ADS 80 FR60



- | | | |
|----------------------------|---------------------------|-----------------|
| 1 - Pyrobel 25 Vision Line | 3 - Firestop 700 ou 791 T | 5 - Pardose alu |
| 2 - Joint EPDM | 4 - Profil alu dormant | |

Les présents schémas ne peuvent servir de détails d'exécution; à cette fin, se référer au PV complet.

AGC Glass France SAS

AGC Glass Europe a des représentants dans le monde entier. Veuillez consulter www.YourGlass.com pour d'autres adresses.

Tél. 01 57 58 31 55 - Fax 01 57 58 30 74 - pyrobel.france@eu.agc.com - www.agc-glass.eu - www.yourpyrobel.fr