

PYROBEL

EI 60

PYROBEL 25 Vision Line - ACIER

DESCRIPTION

Le Pyrobel 25 Vision Line est un vitrage feuilleté transparent, composé de verres float et d'intercalaires intumescents, qui en cas d'incendie, se transforme en écrans cellulaires réfractaires et opaques assurant l'étanchéité aux flammes et l'isolation thermique de la paroi vitrée. Le bord du verre est biseauté pour permettre la mise en oeuvre du silicone. Le jeu entre les verres n'est que de 5 mm.

Le Pyrobel 25 Vision Line est un vitrage coupe-feu avec un sens au feu indifférent.

CARACTÉRISTIQUES

Spécifications / Identification	Pyrobel 25	Pyrobel 25 EG
	 yourglass.com	 yourglass.com
Type de vitrage	Simple	Simple
Applications	Intérieures	Intérieures
Épaisseur	26,6 mm	30,4 mm
Tolérance sur épaisseur	± 2 mm	± 2 mm
Tolérance sur dimensions	± 2 mm	± 2 mm
Poids	60 kg/m ²	68 kg/m ²
Dimensions minimales	Pas de minimum	Pas de minimum
Propriétés lumineuses (EN 410): [%] TL / RL ext	81 / 7	80 / 7
Valeur U _g (EN 673)	5,2 W/(m ² .K)	5,0 W/(m ² .K)
Résistance aux chocs (EN 12600)	1B1	1B1
Isolation acoustique (EN 12758)-Rw(C,Ctr)	40 dB (-1; -3)	43 dB (-1; -4)

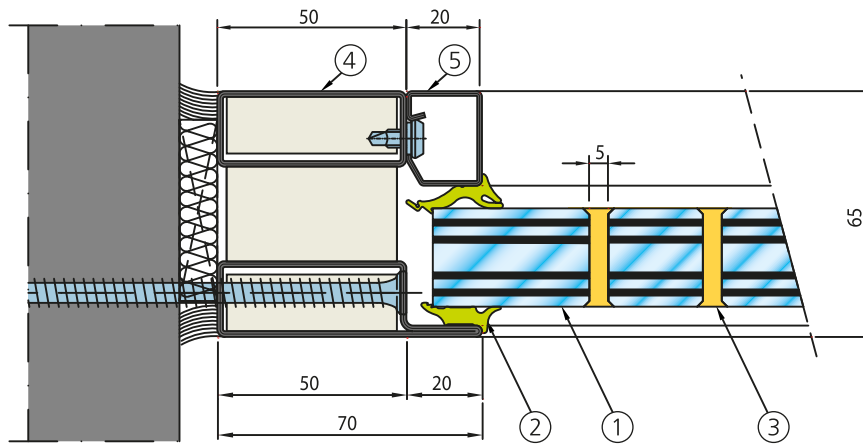
PROCÈS-VERBAUX

Classement suivant norme EN 13501-2

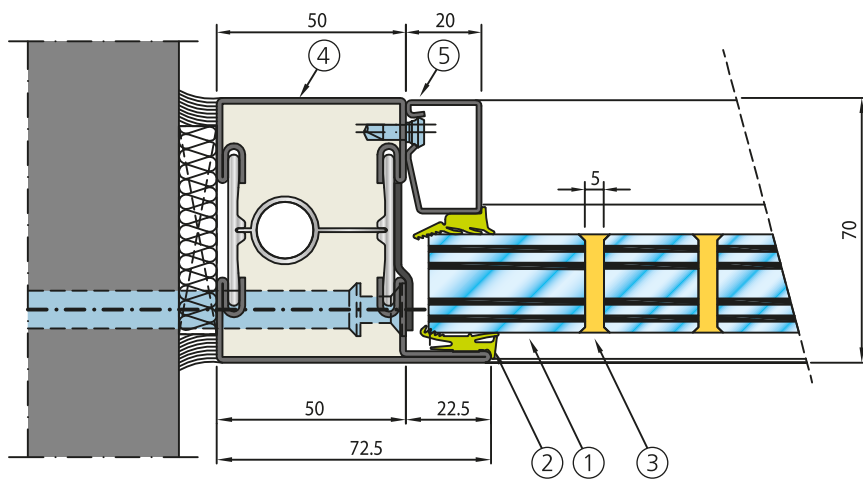
SYSTÈME		ESSAI	DIMENSIONS VITRAGE (L X H)	
			MINI.	MAXI.
CLOISON	JANSEN	12-A-171	482 X 300 SV / EG	1200 X 2874 SV / EG
	RP TECHNIK	13-A-840	482 X 300 SV / EG	1200 X 2874 SV / EG
	FORSTER	EFR-15-002586	482 X 300 SV / EG	1200 X 2874 SV 1355 X 2874 EG

SV : Simple Vitrage - EG : Feuilleté

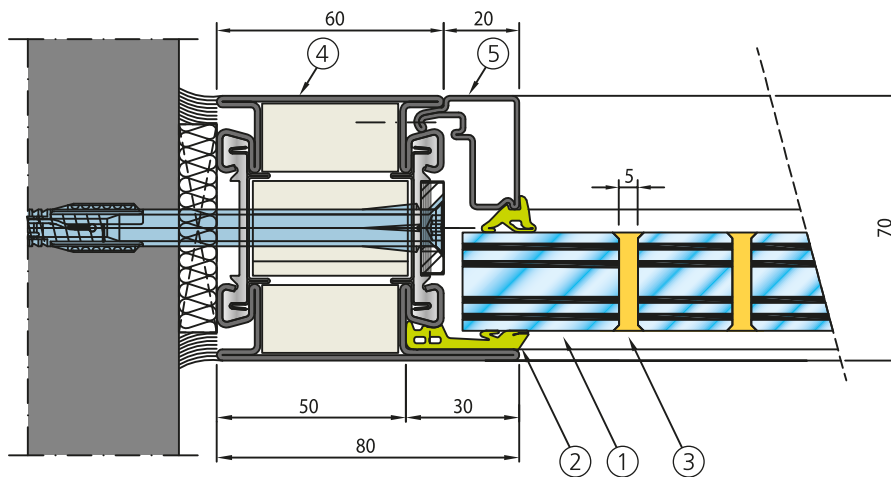
FORSTER FUEGO LIGHT 60



JANSEN JANISOL C4



RP-ISO-HERMETIC 70 EI60



- 1. Pyrobel 25 Vision Line
- 2. Joint EPDM
- 3. Firestop 700 ou 791 T
- 4. Profil acier (dormant)
- 5. Pardose acier

Les présents schémas ne peuvent servir de détails d'exécution; à cette fin, se référer au PV complet.