

# PYROBEL

# EW 30

## PYROBELITE 9EG - BOIS

### DESCRIPTION

Le Pyrobelite 9EG est un vitrage feuilleté transparent, composé de verres float et d'intercalaires intumescents, qui en cas d'incendie, se transforme en écran cellulaire réfractaire et opaque assurant l'étanchéité aux flammes et une radiation limitée. Le Pyrobelite 9EG est un vitrage pare-flammes avec un sens au feu indifférent.

### CARACTÉRISTIQUES

Spécifications / Identification	Pyrobelite 9EG	Pyrobelite 9EG Isolant
	 yourglass.com	 yourglass.com
Type de vitrage	Simple	Isolant
Applications	Intérieures / extérieures	Extérieures
Épaisseur	12,06 mm	29 mm
Tolérance sur épaisseur	± 1,5 mm	± 2 mm
Tolérance sur dimensions	± 2 mm	± 2 mm
Poids	28 kg/m <sup>2</sup>	49 kg/m <sup>2</sup>
Dimensions minimales	Pas de minimum	Pas de minimum
Propriétés lumineuses (EN 410): [%] TL / RL ext	86 / 8	76 / 14
Valeur U <sub>g</sub> (EN 673)	5.5 W/(m <sup>2</sup> .K)	2.8 W/(m <sup>2</sup> .K)
Résistance aux chocs (EN 12600)	1B1	1B1 / 1B1
Isolation acoustique (EN 12758)-Rw(C,Ctr)	37 dB (-1; -2)	39 dB (-1; -5)

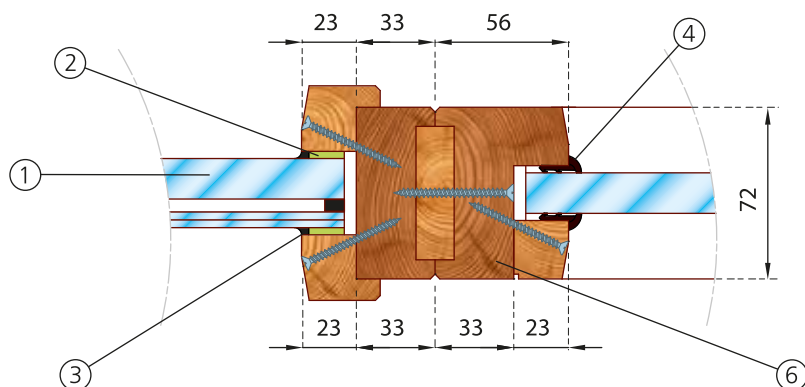
### PROCÈS-VERBAUX

Classement suivant norme EN 13501-2

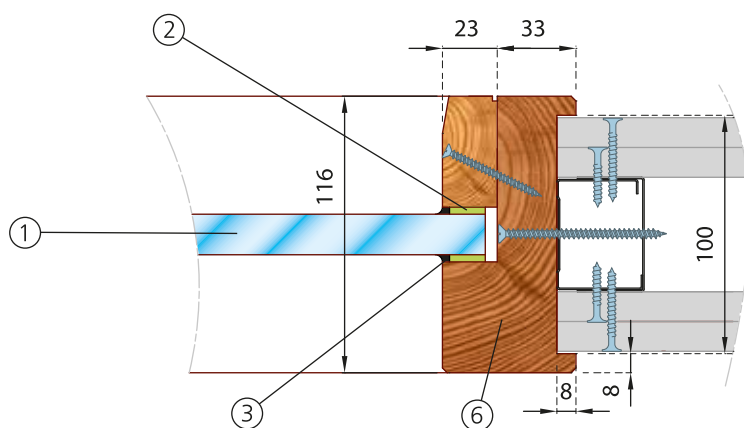
SYSTÈME		ESSAI	DIMENSIONS MAXI VITRAGE (L X H)			
			PORTRAIT		PAYSAGE	
CLOISON	AGC	10-A-449	1100 x 2900	EG	2240 x 1130	EG
			900 x 2800	VI	2240 x 1130	VI
			1100 x 2420	VI	2240 x 1130	VI
			DIMENSIONS MAXI PASSAGE LIBRE (L X H)			
			PORTE 1 VANTAIL		PORTE 2 VANTAUX	
PORTE	AGC	10-A-450	1438 x 2818	Smax 3.68 m <sup>2</sup>	2220 x 2450	Smax 5.44 m <sup>2</sup>

EG : Feuilleté - VI : Vitrage Isolant

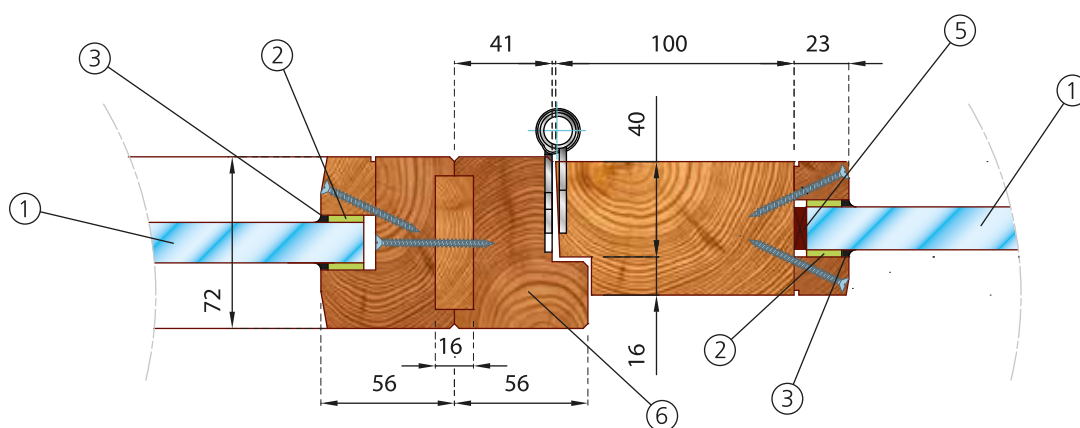
### LIAISON ENTRE CHÂSSIS



### LIAISON SUR CLOISON LÉGÈRE 98/48



### LIAISON CLOISON/BLOC-PORTE



- |   |   |
|---|---|
| 1. Pyrobelite 9EG ou Pyrobelite 9EG ISO | 4. Joint Flexilodice  |
| 2. Fond de joint                        | 5. Cales de vitrage   |
| 3. Silicone neutre                      | 6. Châssis bois européen, exotique, d'Asie ou d'Amérique du Sud |

Les présents schémas ne peuvent servir de détails d'exécution; à cette fin, se référer au PV complet.

**AGC Glass France SAS**

AGC Glass Europe a des représentants dans le monde entier. Veuillez consulter [www.YourGlass.com](http://www.YourGlass.com) pour d'autres adresses.

Tél. 01 57 58 31 55 - Fax 01 57 58 30 74 - [pyrobel.france@eu.agc.com](mailto:pyrobel.france@eu.agc.com) - [www.agc-glass.eu](http://www.agc-glass.eu) - [www.yourpyrobel.fr](http://www.yourpyrobel.fr)