

PYROBEL EI 30 - EI 60

PYROBEL 19H & 28H Horizontal - ACIER

AGC

Le Kap Verre
NOTRE PASSION, LE VERRE.

DESCRIPTION

Vitrage feuilleté transparent, composé de verres float et d'intercalaires intumescents, qui en cas d'incendie, se transforment en écrans cellulaires réfractaires et opaques assurant l'étanchéité aux flammes et l'isolation thermique de l'ensemble vitré.

Le Pyrobel 19H Horizontal et le Pyrobel 28H Horizontal sont des vitrages coupe-feu avec un sens au feu sous le plancher.

Cette solution est valable uniquement sous réserve d'un Avis de Chantier.

CARACTÉRISTIQUES

Spécifications / Identification	Pyrobel 19H	Pyrobel 28H
	 yourglass.com	 yourglass.com
Type de vitrage	Simple	Simple
Applications	Intérieures	Intérieures
Épaisseur	19,1 mm	28,4 mm
Tolérance sur épaisseur	± 1,5 mm	± 2 mm
Tolérance sur dimensions	± 2 mm	± 2 mm
Poids	43 kg/m ²	63 kg/m ²
Dimensions minimales	Pas de minimum	Pas de minimum
Propriétés lumineuses (EN 410): [%]	81 / 7	78
Valeur Ug (EN 673)	5,2 W/(m ² .K)	4,9 W/(m ² .K)
Résistance aux chocs (EN 12600)	1B1	1B1
Isolation acoustique (EN 12758)-Rw(C,Ctr)	38 dB (-1; -3)	41 dB (0; -3)

PROCÈS-VERBAUX

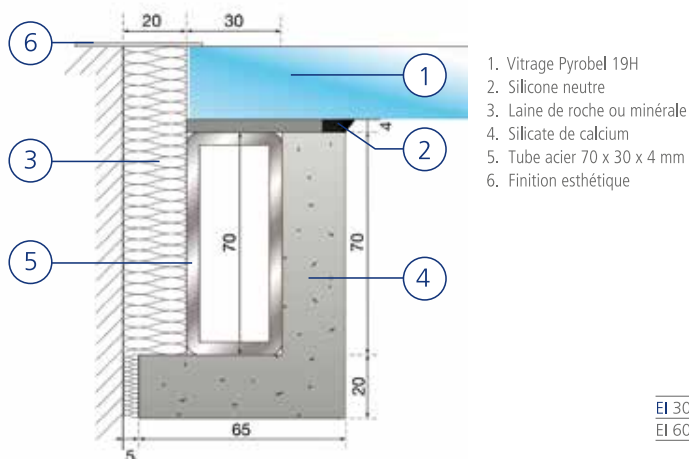
Classement suivant norme EN 13501-2

SYSTÈME ^(*)	ESSAI	VITRAGE	DIMENSIONS TESTÉES EN MM (L X H) ^(**)		TEMPS RÉALISÉ (MINUTES)		
			PAYSAGE	SURFACE	RADIATION LIMITÉE EW	ISOLATION EI	
PLAFOND PLANCHER	ACIER	PK2-03-05-004-A2	PYROBEL 19H	1100 X 2100	2,31 M ²	30	30
		PK2-03-04-005-A2	PYROBEL 28H	1100 X 2100	2,31 M ²	61	61

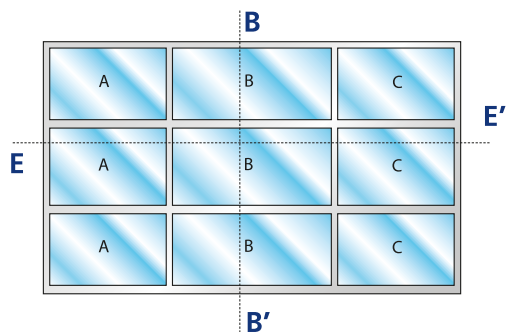
(*) Veuillez consulter AGC pour tous les autres systèmes disponibles

(**) Agrandissements des dimensions possibles selon EN 15254-2

SCHÉMA DE COUPE - CHÂSSIS ACIER EI30 (EN MM)



EXEMPLE DE MONTAGE (EN MM) LONGUEUR INFINIE ADMISE



	A	B	C
EI 30 - PK2-03-05-004-A-2	1922 X 922 MM	2100 X 1100 MM	1922 X 922 MM
EI 60 - PK2-03-04-005-A-2	1922 X 922 MM	2100 X 1100 MM	1922 X 922 MM

SCHÉMA DE COUPE E - CHÂSSIS ACIER EI 60* (EN MM)

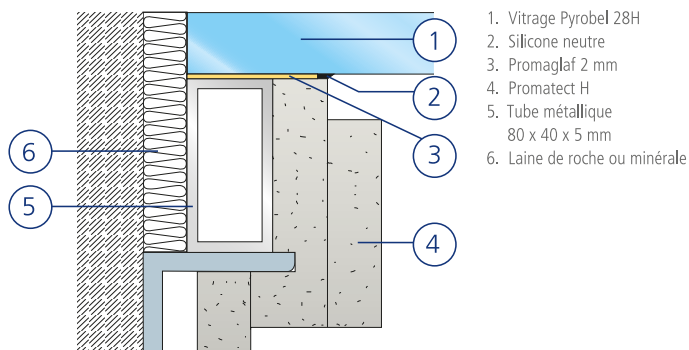


SCHÉMA DE COUPE E E' (EN MM)

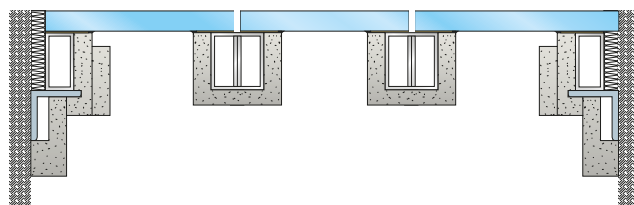


SCHÉMA DE COUPE B - CHÂSSIS ACIER EI 60* (EN MM)

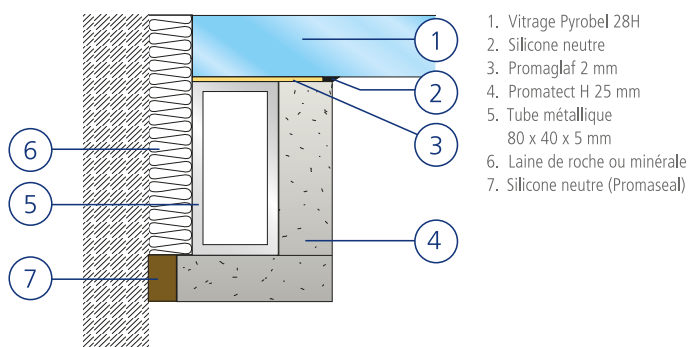
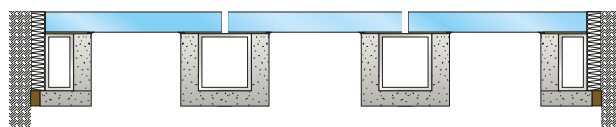


SCHÉMA DE COUPE B B' (EN MM)



* Veuillez contacter nos conseillers pour les applications en dalles de sol.

Les présents schémas ne peuvent servir de détails d'exécution; à cette fin, se référer au PV complet.

AGC Glass France SAS

AGC Glass Europe a des représentants dans le monde entier. Veuillez consulter www.YourGlass.com pour d'autres adresses.

Tél. 01 57 58 31 55 - Fax 01 57 58 30 74 - pyrobel.france@eu.agc.com - www.agc-glass.eu - www.yourpyrobel.fr

Le Kap Verre
NOTRE PASSION, LE VERRE.

AGC