

PYROBEL

EI 30

AGC

PYROBEL 16 - ACIER

Le Kap Verre
NOTRE PASSION, LE VERRE.

DESCRIPTION

Le Pyrobel 16 est un vitrage feuilleté transparent, composé de verres float et d'intercalaires intumescents, qui en cas d'incendie, se transforment en écrans cellulaires réfractaires et opaques assurant l'étanchéité aux flammes et l'isolation thermique de la paroi vitrée. Le Pyrobel 16 est un vitrage coupe-feu avec un sens au feu indifférent.

CARACTÉRISTIQUES

Spécifications / Identification	Pyrobel 16 CE yourglass.com	Pyrobel 16 EG CE yourglass.com	Pyrobel 16 Isolant 44.2 - 8 - Pyrobel 16 CE yourglass.com
Type de vitrage	Simple	Simple	Isolant
Applications	Intérieures	Intérieures / Extérieures	Extérieures
Épaisseur	17,3 mm	21,1 mm	34 mm
Tolérance sur épaisseur	± 1 mm	± 1,5 mm	± 3 mm
Tolérance sur dimensions	± 2 mm	± 2 mm	± 3 mm
Poids	40 kg/m ²	48 kg/m ²	61 kg/m ²
Dimensions minimales	Pas de minimum	Pas de minimum	Pas de minimum
Propriétés lumineuses (EN 410): [%] TL / RL ext	84 / 8	83 / 7	74 / 14
Valeur Ug (EN 673)	5.4 W/(m ² .K)	5.2 W/(m ² .K)	2.7 W/(m ² .K)
Résistance aux chocs (EN 12600)	2B2	1B1	1B1 / 2B2
Isolation acoustique (EN 12758)-Rw(C,Ctr)	39 dB (-1, -3)	39 dB (-1, -3)	40 dB (-1, -5)
Identification			

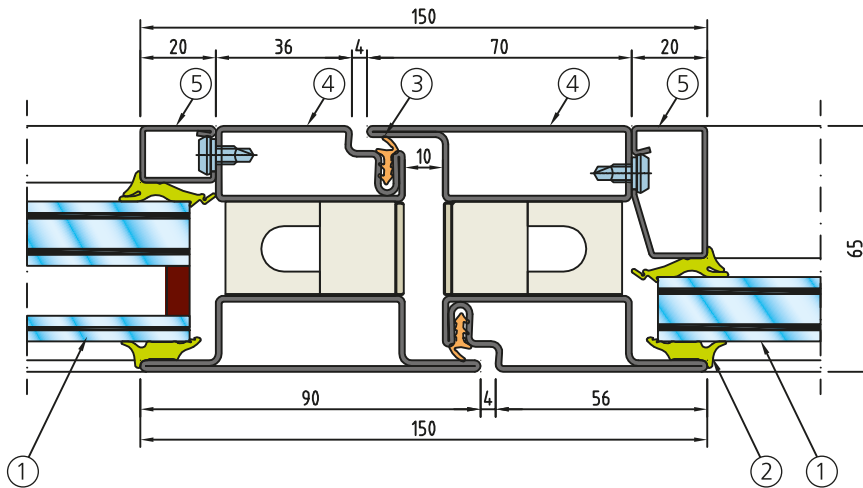
PROCÈS-VERBAUX

Classement suivant norme EN 13501-2

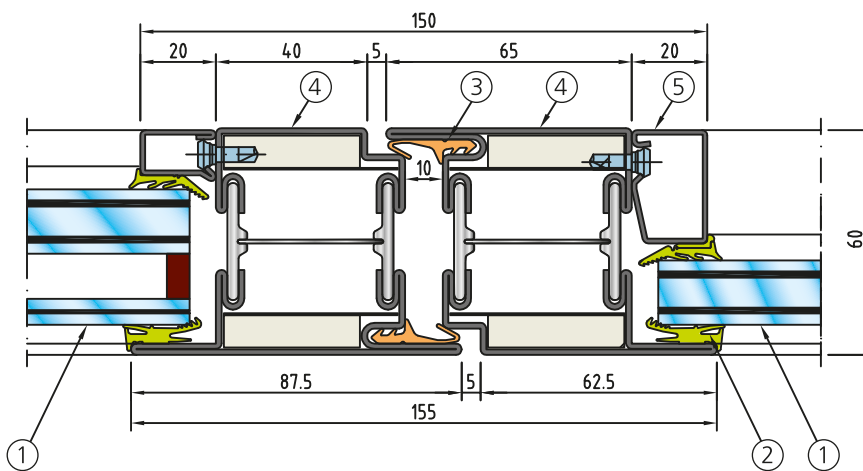
SYSTÈME		ESSAI	DIMENSIONS MAXI VITRAGE (L X H)	
			PORTRAIT	PAYSAGE
CLOISON	FORSTER	10-A-446	1600 x 2835 SV	2835 x 1400 SV / EG / VI
			1400 x 2835 EG / VI	
	JANSEN	10-A-624	1600 x 2835 SV	2835 x 1400 SV / EG / VI
			1400 x 2835 EG / VI	
	RP TECHNIK	13-A-752	1550 x 2800 SV / EG	2450 x 1300 SV / EG / VI
			1400 x 2835 VI	
FAÇADE	JANSEN	08-A-298	1200 x 2900 SV / EG / VI	2500 x 1200 SV / EG / VI
			1400 x 2700 SV / EG / VI	
SYSTÈME		ESSAI	DIMENSIONS MAXI PASSAGE LIBRE (L X H)	
			PORTE 1 VANTAIL	PORTE 2 VANTAUX
PORTE	FORSTER	10-A-447	1472 x 2728 Smax 4,20 m ²	3022 x 2516 Smax 7,60 m ²
	JANSEN	10-A-625	1426 x 2990 Smax 3,87 m ²	2530 x 2990 Smax 6,86 m ²
	RP TECHNIK	13-A-753	1248 x 3090 Smax 3,85 m ²	2592 x 3004 Smax 7,78 m ²

SV: Simple Vitrage - EG: Feuilleté - VI: Vitrage Isolant

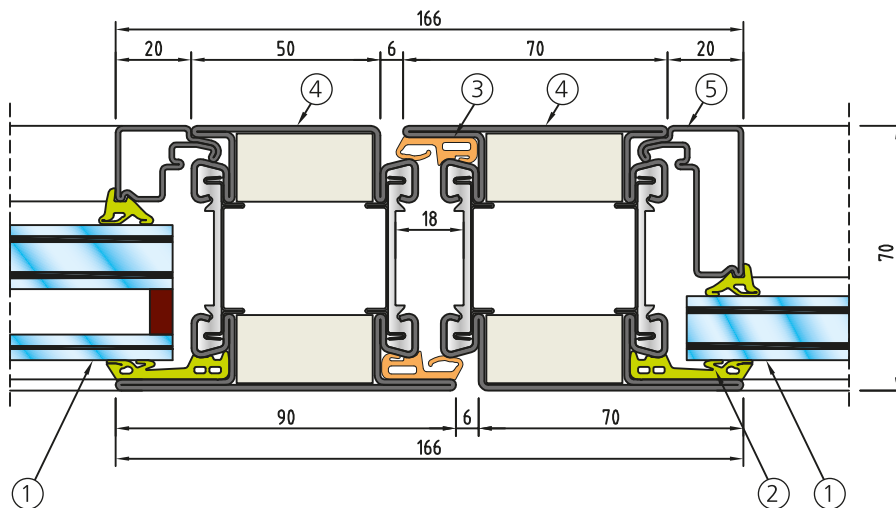
FORSTER FUEGO LIGHT 30



JANSEN JANISOL 2



RP-ISO-HERMETIC 70 EI30



1. Pyrobel 16 simple & isolant
2. Joint EPDM

3. Joint de battement
4. Profil acier (ouvrant)

5. Parclose acier

Les présents schémas ne peuvent servir de détails d'exécution; à cette fin, se référer au PV complet.

AGC Glass France SAS

AGC Glass Europe a des représentants dans le monde entier. Veuillez consulter www.YourGlass.com pour d'autres adresses.

Tél. 01 57 58 31 55 - Fax 01 57 58 30 74 - pyrobel.france@eu.agc.com - www.agc-glass.eu - www.yourpyrobel.fr

Le Kap Verre
NOTRE PASSION, LE VERRE.

AGC