

PYROBEL

EI 30

AGC

PYROBEL 16 Vision line - BOIS

PYROBEL 16 EG (+6) Vision Line Corner - BOIS

Le Kap Verre
NOTRE PASSION, LE VERRE.

DESCRIPTION

Le Pyrobel 16 Vision Line et le 16 EG (+6) Vision Line Corner sont des vitrages feuilletés transparents, composés de verres float et d'intercalaires intumescents, qui en cas d'incendie, se transforment en écrans cellulaires réfractaires et opaques assurant l'étanchéité aux flammes et l'isolation thermique de la paroi vitrée.

Pour le Pyrobel 16 Vision Line, le bord du verre est biseauté pour permettre la mise en oeuvre du silicone. Le jeu entre les verres n'est que de 5 mm.

Pour le Pyrobel 16 EG (+6) Vision Line Corner le bord du verre est usiné pour obtenir un angle entre les deux verres de 90° à 180°. Le jeu entre les deux verres n'est que de 4 mm, obturé par un silicone. Le Pyrobel 16 Vision Line est un vitrage coupe-feu avec un sens au feu indifférent.

CARACTÉRISTIQUES

	Pyrobel 16 Vision Line CE yourglass.com	Pyrobel 16 EG Vision Line CE yourglass.com	Pyrobel 16 EG (+6) Vision Line Corner CE yourglass.com
Spécifications / Identification			
Type de vitrage	Simple	Simple	Simple
Applications	Intérieures	Intérieures	Intérieures
Épaisseur	17,3 mm	21,1 mm	24,1 mm
Tolérance sur épaisseur	± 1 mm	± 1,5 mm	± 1,5 mm
Tolérance sur dimensions	± 2 mm	± 2 mm	± 2 mm
Poids	40 kg/m ²	48 kg/m ²	50 kg/m ²
Dimensions minimales	Pas de minimum	Pas de minimum	Pas de minimum
Propriétés lumineuses (EN 410): [%] TL / RL ext	84 / 8	83 / 7	81 / 7
Valeur U _g (EN 673)	5,4 W/(m ² .K)	5,2 W/(m ² .K)	5,1 W/(m ² .K)
Résistance aux chocs (EN 12600)	2B2	1B1	1B1
Isolation acoustique (EN 12758)-Rw(C, Ctr)	39 dB (-1;-3)	39 dB (-1;-3)	NPD

PROCÈS-VERBAUX

Classement suivant norme EN 13501-2

Pyrobel 16 Vision Line & 16 EG Vision Line - Bois

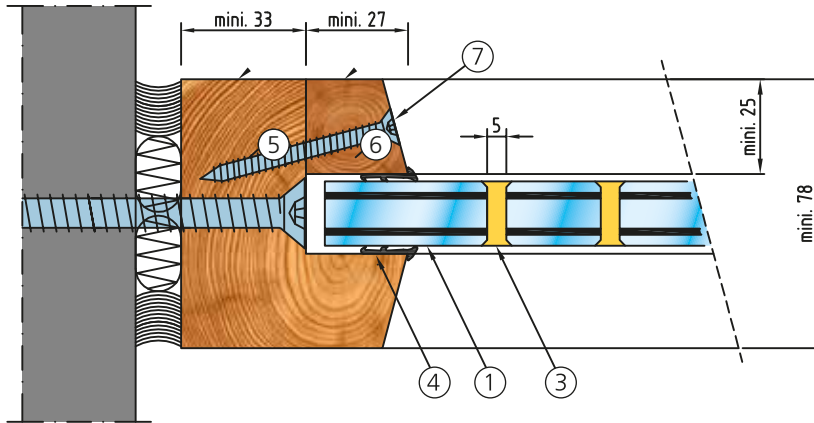
SYSTÈME		ESSAI	DIMENSIONS VITRAGE (L X H)			
			MINI.		MAXI.	
CLOISON	BOIS	09-A-225	482 X 300	SV/EG	1200 X 2874	SV/EG

Pyrobel 16 EG (+6) Vision Line Corner - Bois

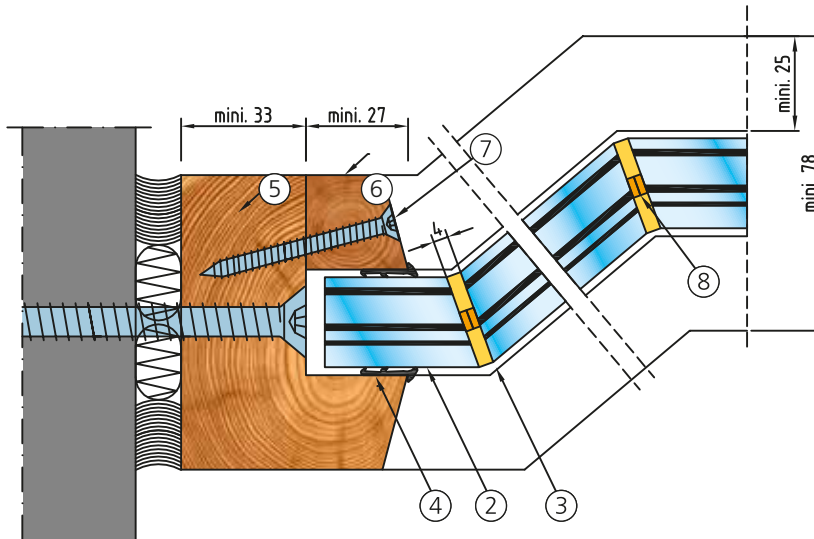
SYSTÈME		ESSAI	DIMENSIONS VITRAGE (L X H)			
			MINI.		MAXI.	
CLOISON	BOIS	09-A-225	513 X 300	EG	1234 X 2860	EG

SV: Simple Vitrage - EG: Feuilleté

PYROBEL 16 VISION LINE



PYROBEL 16 EG (+6) VISION LINE CORNER



- | | | |
|--|--------------------------|--------------------|
| 1. Pyrobel 16 Vision Line | 4. Joint Flexilodice | 7. Vis bois |
| 2. Pyrobel 16 EG (+6) Vision Line Corner | 5. Profil bois (dormant) | 8. Kerafix FXL 200 |
| 3. Firestop 700 ou 791 T | 6. Parclose bois | |

Les présents schémas ne peuvent servir de détails d'exécution; à cette fin, se référer au PV complet.

AGC Glass France SAS

AGC Glass Europe a des représentants dans le monde entier. Veuillez consulter www.YourGlass.com pour d'autres adresses.

Tél. 01 57 58 31 55 - Fax 01 57 58 30 74 - pyrobel.france@eu.agc.com - www.agc-glass.eu - www.yourpyrobel.fr

Le Kap Verre
NOTRE PASSION, LE VERRE.

AGC