

# PYROBEL

# EI 60

# AGC

## PYROBEL 28H Horizontal - BOIS

  
Le Kap Verre  
NOTRE PASSION, LE VERRE.

### DESCRIPTION

Vitrage feuilleté transparent, composé de verres float et d'intercalaires intumescents, qui en cas d'incendie, se transforment en écrans cellulaires réfractaires et opaques assurant l'étanchéité aux flammes et l'isolation thermique de l'ensemble vitré.

Le Pyrobel 28H Horizontal est un vitrage coupe-feu avec un sens au feu sous le plancher.

**Cette solution est valable uniquement sous réserve d'un Avis de Chantier.**

### CARACTÉRISTIQUES

Pyrobel 28H



yourglass.com

Spécifications / Identification

Type de vitrage	Simple
Applications	Intérieures
Épaisseur	28,4 mm
Tolérance sur épaisseur	± 2 mm
Tolérance sur dimensions	± 2 mm
Poids	63 kg/m <sup>2</sup>
Dimensions minimales	Pas de minimum
Propriétés lumineuses (EN 410): [%]	78 / 7
Valeur Ug (EN 673)	4,9 W/(m <sup>2</sup> .K)
Résistance aux chocs (EN 12600)	1B1
Isolation acoustique (EN 12758)-Rw(C,Ctr)	41 dB (0; -3)

### PROCÈS-VERBAUX

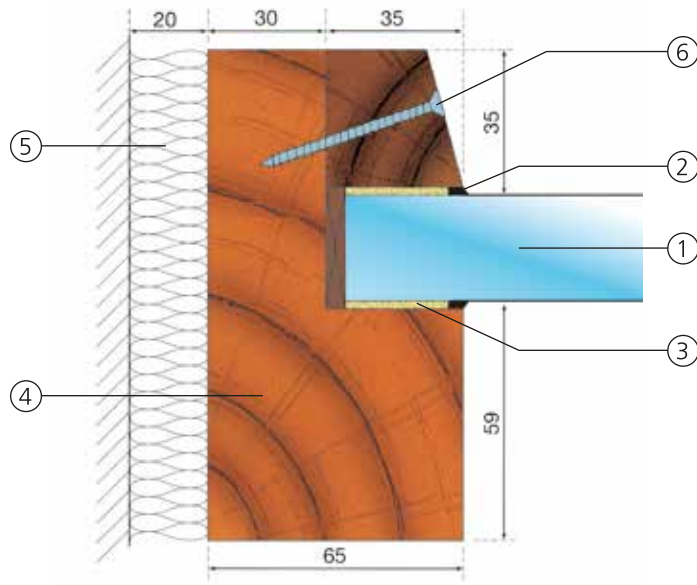
Classement suivant norme EN 13501-2

SYSTÈME(*)	ESSAI	VITRAGE	DIMENSIONS TESTÉES EN MM (L X H)(**)		TEMPS RÉALISÉ (MINUTES)		
			PAYSAGE	SURFACE	RADIATION LIMITÉE EW	ISOLATION EI	
PLAFOND PLANCHER	BOIS	717	PYROBEL 28H	2060 X 700	1,44 M <sup>2</sup>	69	68

(\*) Veuillez consulter AGC pour tous les autres systèmes disponibles

(\*\*) Agrandissements des dimensions possibles selon EN 15254-2

## SCHÉMA DE COUPE DE CHÂSSIS BOIS (en mm)



## EXEMPLE DE MONTAGE (en mm)



### Procès-verbal N° 717

- |                              |                               |
|------------------------------|-------------------------------|
| 1. Pyrobel 28H               | 4. Châssis bois dur           |
| 2. Silicone neutre           | 5. Laine de roche ou minérale |
| 3. Mousse à cellules fermées | 6. Vis en acier Ø 4 x 50 mm   |

Tous les détails de mise en oeuvre donnés dans le procès verbal doivent être respectés.  
Les seules modifications autorisées sont celles mentionnées dans le procès verbal.

### AGC Glass France SAS

AGC Glass Europe a des représentants dans le monde entier. Veuillez consulter [www.YourGlass.com](http://www.YourGlass.com) pour d'autres adresses.

Tél. 01 57 58 31 55 - Fax 01 57 58 30 74 - [pyrobel.france@eu.agc.com](mailto:pyrobel.france@eu.agc.com) - [www.agc-glass.eu](http://www.agc-glass.eu) - [www.yourpyrobel.fr](http://www.yourpyrobel.fr)

  
NOTRE PASSION, LE VERRE.

**AGC**