

# PYROBEL

# EW 30

# AGC


## PYROBELITE 10 - ALUMINIUM

**Le Kap Verre**  
NOTRE PASSION, LE VERRE.

### DESCRIPTION

Le Pyrobelite 10 est un vitrage feuilleté transparent, composé de verres float et d'un intercalaire intumescent, qui en cas d'incendie, se transforme en écran cellulaire réfractaire et opaque assurant l'étanchéité aux flammes et une radiation limitée. Le Pyrobelite 10 est un vitrage pare-flammes avec un sens au feu indifférent.

### CARACTÉRISTIQUES

Spécifications / Identification	Pyrobelite 10	Pyrobelite 10 Isolant
	44,2 - 8 - Pyrobelite 10	44,2 - 8 - Pyrobelite 10
		
	yourglass.com	yourglass.com
Type de vitrage	Simple	Isolant
Applications	Intérieures	Extérieures
Épaisseur	11 mm	28 mm
Tolérance sur épaisseur	± 1 mm	± 2 mm
Tolérance sur dimensions	± 2 mm	± 2 mm
Poids	26 kg/m <sup>2</sup>	47 kg/m <sup>2</sup>
Dimensions minimales	Pas de minimum	Pas de minimum
Propriétés lumineuses (EN 410): [%] TL / RL ext	86 / 8	77 / 14
Valeur U <sub>g</sub> (EN 673)	5.6 W/(m <sup>2</sup> .K)	2.8 W/(m <sup>2</sup> .K)
Résistance aux chocs (EN 12600)	2B2	1B1 / 2B2
Isolation acoustique (EN 12758)-Rw(C,Ctr)	37 dB (-1; -3)	39 dB (-1; -5)

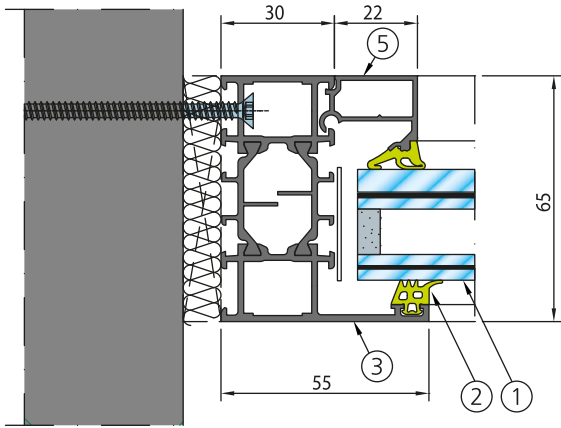
### PROCÈS-VERBAUX

Classement suivant norme EN 13501-2

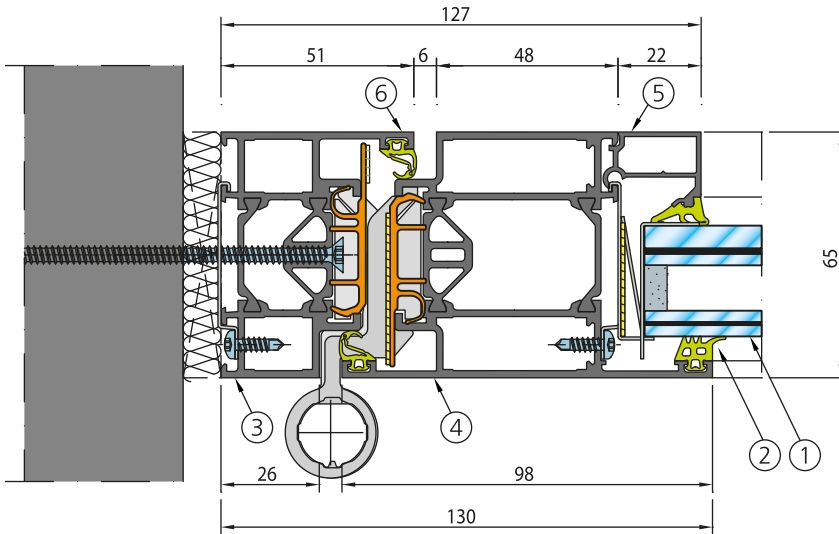
SYSTÈME		ESSAI	DIMENSIONS MAXI VITRAGE (L X H)	
			PORTRAIT	PAYSAGE
CLOISON	WICONA	EFR-16-000432	940 x 2340	1835 x 1000
			1200 x 3000	
			DIMENSIONS MAXI PASSAGE LIBRE (L X H)	
			PORTE 1 VANTAIL	PORTE 2 VANTAUX
PORTE	WICONA	EFR-17-002583	1100 x 2500	1863 x 2500

SV : Simple Vitrage - VI: Vitrage Isolant

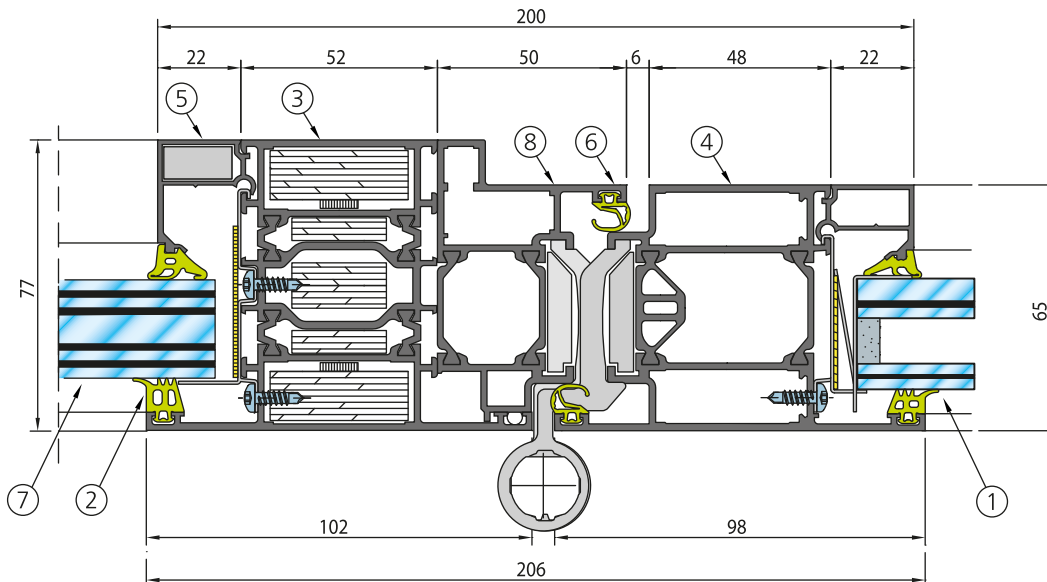
### WICONA WICLINE 65 FP



### WICONA WICSTYLE 65 FP



### WICONA WICSTYLE 65 FP / WICLINE 77 FP



- |                          |                            |                         |
|--------------------------|----------------------------|-------------------------|
| 1. Pyrobelite 10 Isolant | 2. Joint EPDM              | 3. Profil alu (dormant) |
| 4. Profil alu (ouvrant)  | 5. Parclose alu            | 6. Joint de battent     |
| 7. Pyrobel 25            | 8. Profil alu (adaptation) |                         |

Les présents schémas ne peuvent servir de détails d'exécution; à cette fin, se référer au PV complet.