

PYROBEL

EW 30

PYROBELITE 9EG - BOIS



AGC

Le Kap Verre
NOTRE PASSION, LE VERRE.

DESCRIPTION

Le Pyrobelite 9EG est un vitrage feuilleté transparent, composé de verres float et d'intercalaires intumescents, qui en cas d'incendie, se transforme en écran cellulaire réfractaire et opaque assurant l'étanchéité aux flammes et une radiation limitée. Le Pyrobelite 9EG est un vitrage pare-flammes avec un sens au feu indifférent.

CARACTÉRISTIQUES

| Spécifications / Identification | Pyrobelite 9EG | Pyrobelite 9EG Isolant |
|---|---|---|
| | 44.2 - 8 - Pyrobelite 9EG | 44.2 - 8 - Pyrobelite 9EG |
| |  |  |
| | yourglass.com | yourglass.com |
| Type de vitrage | Simple | Isolant |
| Applications | Intérieures / extérieures | Extérieures |
| Épaisseur | 12,06 mm | 29 mm |
| Tolérance sur épaisseur | ± 1,5 mm | ± 2 mm |
| Tolérance sur dimensions | ± 2 mm | ± 2 mm |
| Poids | 28 kg/m ² | 49 kg/m ² |
| Dimensions minimales | Pas de minimum | Pas de minimum |
| Propriétés lumineuses (EN 410): [%] TL / RL ext | 86 / 8 | 76 / 14 |
| Valeur Ug (EN 673) | 5,5 W/(m ² .K) | 2,8 W/(m ² .K) |
| Résistance aux chocs (EN 12600) | 1B1 | 1B1 / 1B1 |
| Isolation acoustique (EN 12758)-Rw(C,Ctr) | 37 dB (-1; -2) | 39 dB (-1; -5) |

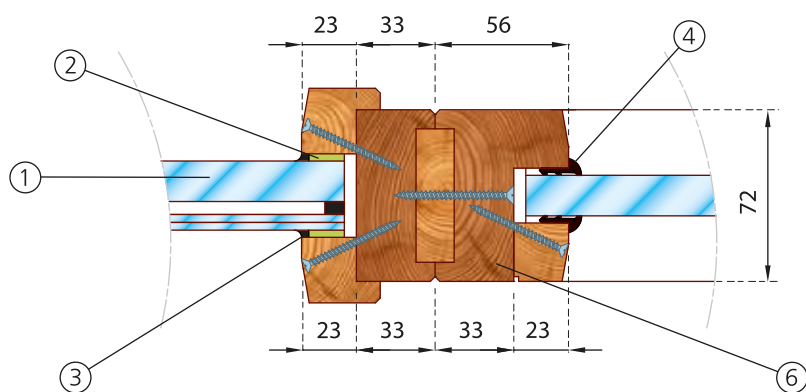
PROCÈS-VERBAUX

Classement suivant norme EN 13501-2

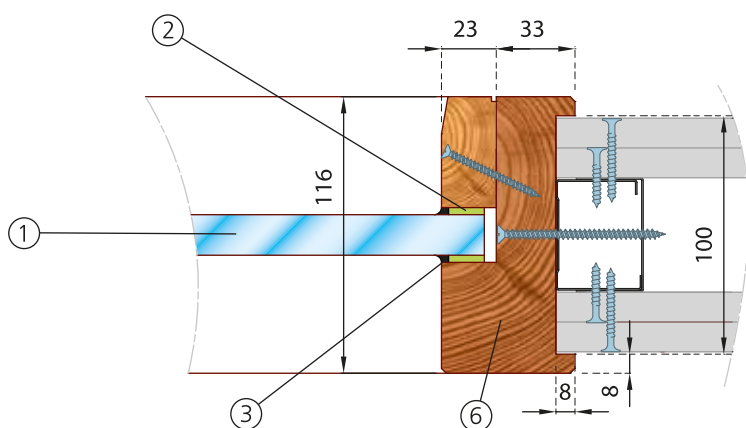
| SYSTÈME | | ESSAI | DIMENSIONS MAXI VITRAGE (L X H) | | | |
|---------|-----|----------|---------------------------------------|--------------------------|-------------|--------------------------|
| | | | PORTRAIT | PAYSAGE | | |
| CLOISON | AGC | 10-A-449 | 1100 x 2900 | EG | 2240 x 1130 | EG |
| | | | 900 x 2800 | VI | 2240 x 1130 | VI |
| | | | 1100 x 2420 | VI | 2240 x 1130 | VI |
| | | | DIMENSIONS MAXI PASSAGE LIBRE (L X H) | | | |
| | | | PORTE 1 VANTAIL | PORTE 2 VANTAUX | | |
| PORTE | AGC | 10-A-450 | 1438 x 2818 | Smax 3,68 m ² | 2220 x 2450 | Smax 5,44 m ² |

EG : Feuilleté - VI : Vitrage Isolant

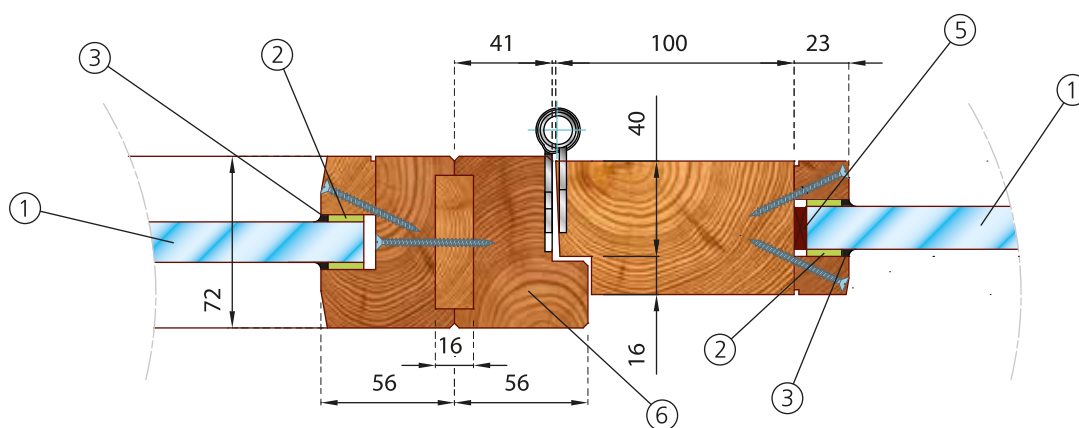
LIAISON ENTRE CHÂSSIS



LIAISON SUR CLOISON LÉGÈRE 98/48



LIAISON CLOISON/BLOC-PORTE



1. Pyrobelite 9EG ou Pyrobelite 9EG ISO
2. Fond de joint
3. Silicone neutre

4. Joint Flexilodice
5. Cales de vitrage
6. Châssis bois européen, exotique, d'Asie ou d'Amérique du Sud

Les présents schémas ne peuvent servir de détails d'exécution; à cette fin, se référer au PV complet.

AGC Glass France SAS

AGC Glass Europe a des représentants dans le monde entier. Veuillez consulter www.YourGlass.com pour d'autres adresses.

Tél. 01 57 58 31 55 - Fax 01 57 58 30 74 - pyrobel.france@eu.agc.com - www.agc-glass.eu - www.yourpyrobel.fr

Le Kap Verre
NOTRE PASSION, LE VERRE.

AGC