

PYROBEL

EW 30

PYROBELITE 10 - ACIER

NOTRE PASSION, LE VERRE.

DESCRIPTION

Le Pyrobelite 10 est un vitrage feuilleté transparent, composé de verres float et d'un intercalaire intumescent, qui en cas d'incendie, se transforme en écran cellulaire réfractaire et opaque assurant l'étanchéité aux flammes et une radiation limitée. Le Pyrobelite 10 est un vitrage pare-flammes avec un sens au feu indifférent.

CARACTÉRISTIQUES

Spécifications / Identification	Pyrobelite 10	Pyrobelite 10 Isolant
	yourglass.com	yourglass.com
Type de vitrage	Simple	Isolant
Applications	Intérieures	Extérieures
Épaisseur	11 mm	28 mm
Tolérance sur épaisseur	± 1 mm	± 2 mm
Tolérance sur dimensions	± 2 mm	± 2 mm
Poids	26 kg/m ²	47 kg/m ²
Dimensions minimales	Pas de minimum	Pas de minimum
Propriétés lumineuses (EN 410): [%] TL / RL ext	86 / 8	77 / 14
Valeur U _g (EN 673)	5.6 W/(m ² .K)	2.8 W/(m ² .K)
Résistance aux chocs (EN 12600)	2B2	1B1 / 2B2
Isolation acoustique (EN 12758)-Rw(C,Ctr)	37 dB (-1; -3)	39 dB (-1; -5)

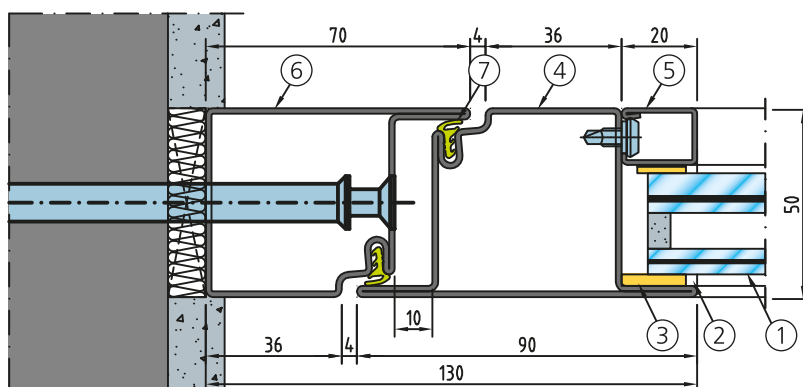
PROCÈS-VERBAUX

Classement suivant norme EN 13501-2

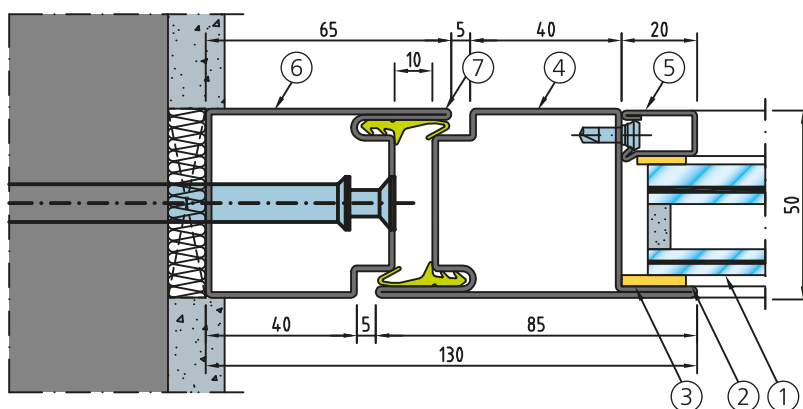
SYSTÈME		ESSAI	DIMENSIONS MAXI VITRAGE (L X H)	
			PORTRAIT	PAYSAGE
CLOISON	JANSEN	10-A-624	1200 x 3100 S _{max} 3.43 m ² SV 1155 x 2967 S _{max} 3.11 m ² VI	2240 x 1130 SV / VI
		11-A-471		
	FORSTER	11-A-571		
			DIMENSIONS MAXI PASSAGE LIBRE (L X H)	
			PORTE 1 VANTAIL	PORTE 2 VANTAUX
PORTE	JANSEN	10-A-625	1426 x 2990 S _{max} 3.87 m ²	2530 x 2990 S _{max} 6.86 m ²
		11-A-472	1334 x 2584 S _{max} 3.13 m ²	2080 x 2480 S _{max} 5.16 m ²
	FORSTER	11-A-572	1056 x 2236 S _{max} 2.36 m ²	2022 x 2236 S _{max} 4.52 m ²

SV: Simple Vitrage - EG: Feuilleté - VI: Vitrage Isolant

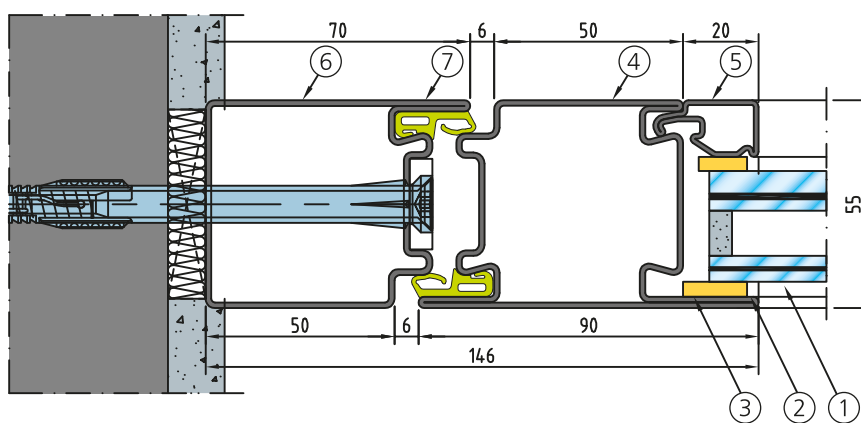
FORSTER PRESTO



JANSEN ECONOMY 50



RP-HERMETIC 55N E30



- | | |
|---------------------------|---------------------------|
| 1. Pyrobelite 10 Isolant | 5. Parclose acier |
| 2. Joint silicone feu | 6. Profil acier (dormant) |
| 3. Fibre céramique | 7. Joint de battement |
| 4. Profil acier (ouvrant) | |

Les présents schémas ne peuvent servir de détails d'exécution; à cette fin, se référer au PV complet.

AGC Glass France SAS

AGC Glass Europe a des représentants dans le monde entier. Veuillez consulter www.YourGlass.com pour d'autres adresses.

Tél. 01 57 58 31 55 - Fax 01 57 58 30 74 - pyrobel.france@eu.agc.com - www.agc-glass.eu - www.yourpyrobel.fr

Le Kap Verre
NOTRE PASSION, LE VERRE.

AGC