

# PYROBEL

# EI 30

## PYROBEL 16 Vision Line - ACIER

NOTRE PASSION, LE VERRE.

### DESCRIPTION

Le Pyrobel 16 Vision Line est un vitrage feuilleté transparent, composé de verres float et d'intercalaires intumescent, qui en cas d'incendie, se transforment en écrans cellulaires réfractaires et opaques assurant l'étanchéité aux flammes et l'isolation thermique de la paroi vitrée. Le bord du verre est biseauté pour permettre la mise en oeuvre du silicone. Le jeu entre les verres n'est que de 5 mm.

Le Pyrobel 16 Vision Line est un vitrage coupe-feu avec un sens au feu indifférent.

### CARACTÉRISTIQUES

Spécifications / Identification	Pyrobel 16 Vision Line	Pyrobel 16 EG Vision Line
	yourglass.com	yourglass.com
Type de vitrage	Simple	Simple
Applications	Intérieures	Intérieures
Épaisseur	17,3 mm	21,1 mm
Tolérance sur épaisseur	± 1 mm	± 1,5 mm
Tolérance sur dimensions	± 2 mm	± 2 mm
Poids	40 kg/m <sup>2</sup>	48 kg/m <sup>2</sup>
Dimensions minimales	Pas de minimum	Pas de minimum
Propriétés lumineuses (EN 410): [%] TL / RL ext	84 / 8	83 / 7
Valeur Ug (EN 673)	5,4 W/(m <sup>2</sup> .K)	5,2 W/(m <sup>2</sup> .K)
Résistance aux chocs (EN 12600)	2B2	1B1
Isolation acoustique (EN 12758)-Rw(C,Ctr)	39 dB (-1;-3)	39 dB (-1;-3)

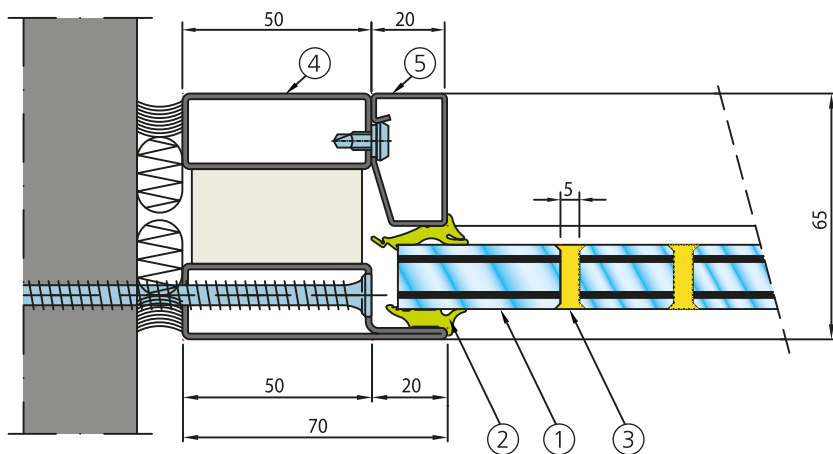
### PROCÈS-VERBAUX

Classement suivant norme EN 13501-2

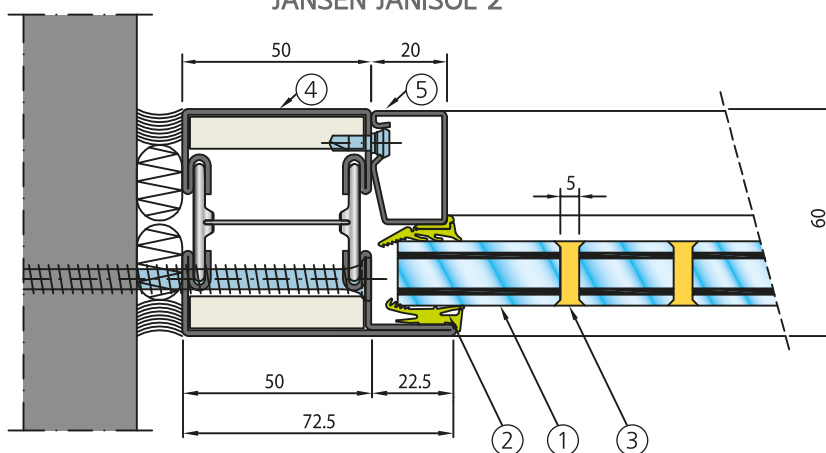
SYSTÈME		ESSAI	DIMENSIONS VITRAGE (L X H)			
			MINI.		MAXI.	
CLOISON	JANSEN	12-A-170	482 X 300	SV/EG	1200 X 2874	SV/EG
	RP TECHNIK	13-A-841	482 X 300	SV/EG	1200 X 2874	SV/EG
	FORSTER	EFR-15-002589	482 X 300	SV/EG	1234 X 2874	SV/EG

SV: Simple Vitrage - EG: Feuilleté - VI: Vitrage Isolant

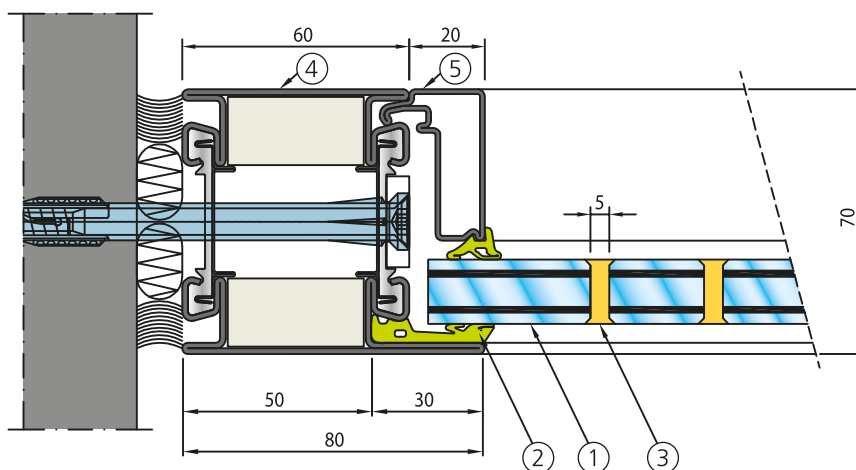
### FORSTER FUEGO LIGHT 30



### JANSEN JANISOL 2



### RP-ISO-HERMETIC 70 EI30



- |                           |                           |
|---------------------------|---------------------------|
| 1. Pyrobel 16 Vision Line | 4. Profil acier (dormant) |
| 2. Joint EPDM             | 5. Parclose acier         |
| 3. Firestop 700 ou 791 T  |                           |

Les présents schémas ne peuvent servir de détails d'exécution; à cette fin, se référer au PV complet.

**AGC Glass France SAS**

AGC Glass Europe a des représentants dans le monde entier. Veuillez consulter [www.YourGlass.com](http://www.YourGlass.com) pour d'autres adresses.

Tél. 01 57 58 31 55 - Fax 01 57 58 30 74 - [pyrobel.france@eu.agc.com](mailto:pyrobel.france@eu.agc.com) - [www.agc-glass.eu](http://www.agc-glass.eu) - [www.yourpyrobel.fr](http://www.yourpyrobel.fr)

**Le Kap Verre**  
NOTRE PASSION, LE VERRE.

**AGC**