

# PYROBEL

# EW 30

## PYROBELITE 9EG - BOIS

### DESCRIPTION

Le Pyrobelite 9EG est un vitrage feuilleté transparent, composé de verres float et d'intercalaires intumescents, qui en cas d'incendie, se transforme en écran cellulaire réfractaire et opaque assurant l'étanchéité aux flammes et une radiation limitée. Le Pyrobelite 9EG est un vitrage pare-flammes avec un sens au feu indifférent.

### CARACTÉRISTIQUES

Spécifications / Identification	Pyrobelite 9EG	Pyrobelite 9EG Isolant
	44.2 - 8 - Pyrobelite 9EG	44.2 - 8 - Pyrobelite 9EG
	yourglass.com	yourglass.com
Type de vitrage	Simple	Isolant
Applications	Intérieures / extérieures	Extérieures
Épaisseur	12,06 mm	29 mm
Tolérance sur épaisseur	± 1,5 mm	± 2 mm
Tolérance sur dimensions	± 2 mm	± 2 mm
Poids	28 kg/m <sup>2</sup>	49 kg/m <sup>2</sup>
Dimensions minimales	Pas de minimum	Pas de minimum
Propriétés lumineuses (EN 410): [%] TL / RL ext	86 / 8	76 / 14
Valeur Ug (EN 673)	5,5 W/(m <sup>2</sup> .K)	2,8 W/(m <sup>2</sup> .K)
Résistance aux chocs (EN 12600)	1B1	1B1 / 1B1
Isolation acoustique (EN 12758)-Rw(C,Ctr)	37 dB (-1; -2)	39 dB (-1; -5)

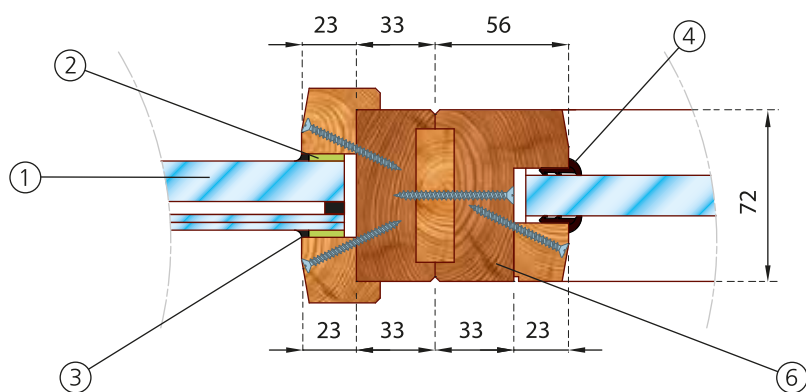
### PROCÈS-VERBAUX

Classement suivant norme EN 13501-2

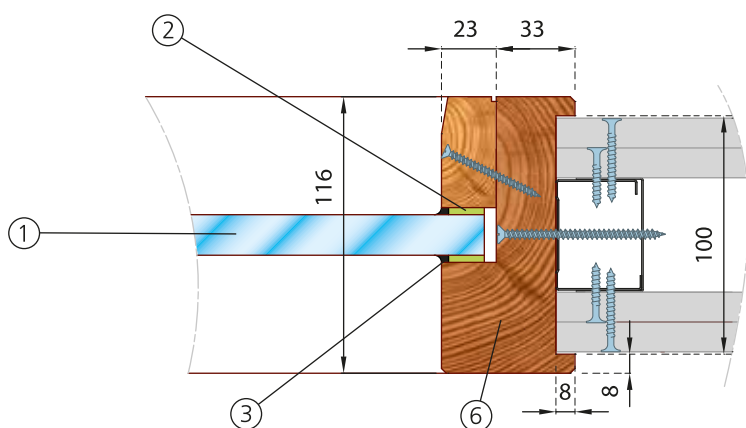
SYSTÈME		ESSAI	DIMENSIONS MAXI VITRAGE (L X H)	
			PORTRAIT	PAYSAGE
CLOISON	AGC	10-A-449	1100 x 2900	2240 x 1130
			EG	EG
			900 x 2800	2240 x 1130
			VI	VI
			1100 x 2420	2240 x 1130
			VI	VI
SYSTÈME		ESSAI	DIMENSIONS MAXI PASSAGE LIBRE (L X H)	
			PORTE 1 VANTAIL	PORTE 2 VANTAUX
PORTE	AGC	10-A-450	1438 x 2818	2220 x 2450
			Smax 3,68 m <sup>2</sup>	Smax 5,44 m <sup>2</sup>

EG : Feuilleté - VI : Vitrage Isolant

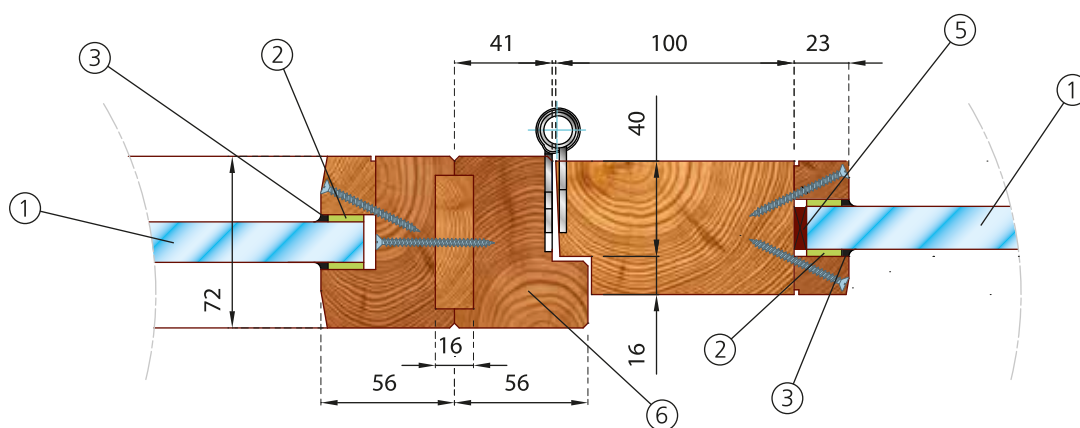
## LIAISON ENTRE CHÂSSIS



## LIAISON SUR CLOISON LÉGÈRE 98/48



## LIAISON CLOISON/BLOC-PORTE



1. Pyrobelite 9EG ou Pyrobelite 9EG ISO  
2. Fond de joint  
3. Silicone neutre

4. Joint Flexilodice  
5. Cales de vitrage  
6. Châssis bois européen, exotique, d'Asie ou d'Amérique du Sud

Les présents schémas ne peuvent servir de détails d'exécution; à cette fin, se référer au PV complet.