

PYROBEL

EW 30

PYROBELITE 10 - BOIS

DESCRIPTION

Le Pyrobelite 10 est un vitrage feuilleté transparent, composé de verres float et d'un intercalaire intumescent, qui en cas d'incendie, se transforme en écran cellulaire réfractaire et opaque assurant l'étanchéité aux flammes et une radiation limitée. Le Pyrobelite 10 est un vitrage pare-flammes avec un sens au feu indifférent.

CARACTÉRISTIQUES

Spécifications / Identification	Pyrobelite 10	Pyrobelite 10 Isolant
	44.2 - 8 - Pyrobelite 10	44.2 - 8 - Pyrobelite 10
	yourglass.com	yourglass.com
Type de vitrage	Simple	Isolant
Applications	Intérieures	Extérieures
Épaisseur	11 mm	28 mm
Tolérance sur épaisseur	± 1 mm	± 2 mm
Tolérance sur dimensions	± 2 mm	± 2 mm
Poids	26 kg/m ²	47 kg/m ²
Dimensions minimales	Pas de minimum	Pas de minimum
Propriétés lumineuses (EN 410): [%] TL / RL ext	86 / 8	77 / 14
Valeur U _g (EN 673)	5.6 W/(m ² .K)	2.8 W/(m ² .K)
Résistance aux chocs (EN 12600)	2B2	1B1 / 2B2
Isolation acoustique (EN 12758)-Rw(C, Ctr)	37 dB (-1, -3)	39 dB (-1, -5)

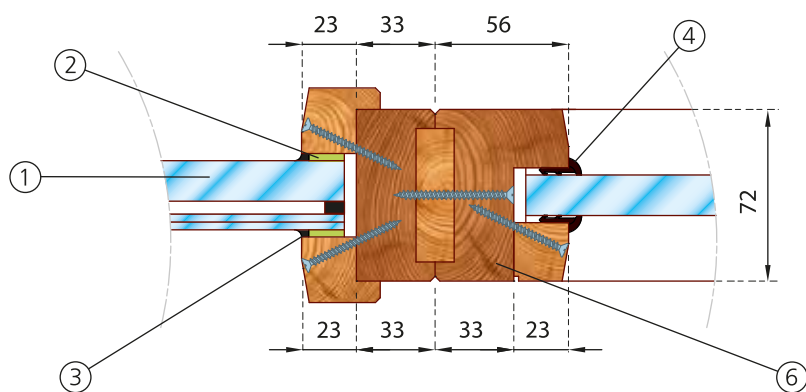
PROCÈS-VERBAUX

Classement suivant norme EN 13501-2

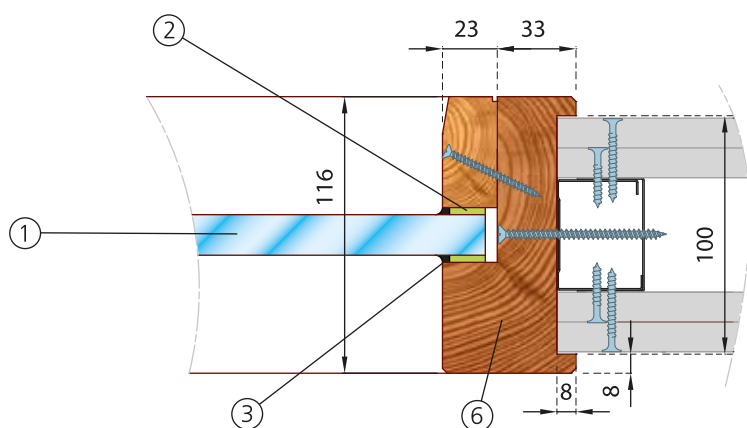
SYSTÈME		ESSAI	DIMENSIONS MAXI VITRAGE (L X H)	
			PORTRAIT	PAYSAGE
CLOISON	AGC	10-A-449	1320 x 3100 S _{max} 3.79 m ² ^{SV}	2240 x 1130 SV / VI
			1155 x 2967 S _{max} 3.11 m ² ^{VI}	
SYSTÈME		ESSAI	DIMENSIONS MAXI PASSAGE LIBRE (L X H)	
			PORTE 1 VANTAIL	PORTE 2 VANTAUX
PORTE	AGC	10-A-450	1438 x 2818 S _{max} 3.68 m ²	2220 x 2450 S _{max} 5.44 m ²

SV: Simple Vitrage - EG: Feuilleté - VI: Vitrage Isolant

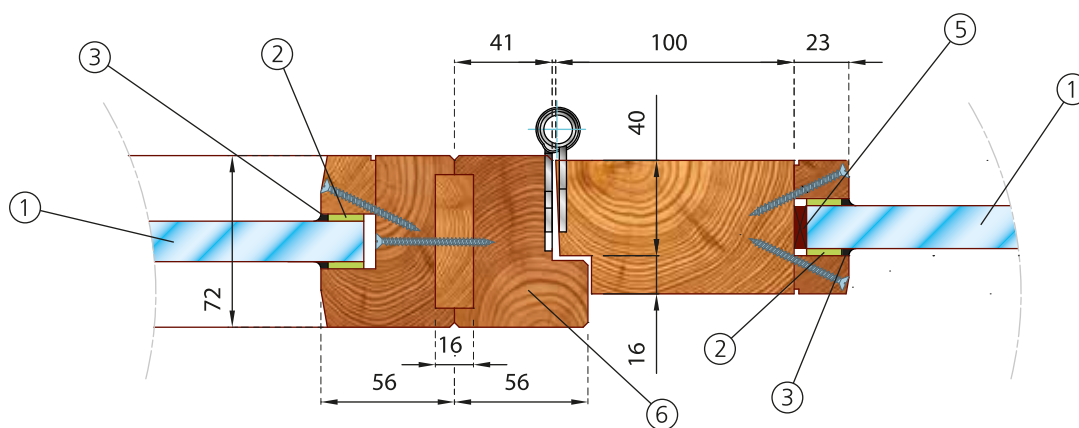
LIAISON ENTRE CHÂSSIS



LIAISON SUR CLOISON LÉGÈRE 98/48



LIAISON CLOISON/BLOC-PORTE



- 1. Pyrobelite 10 ou Pyrobelite 10 ISO
- 2. Fond de joint
- 3. Silicone neutre

- 4. Joint sec
- 5. Cales de vitrage
- 6. Châssis bois européen, exotique, d'Asie ou d'Amérique du Sud

Les présents schémas ne peuvent servir de détails d'exécution; à cette fin, se référer au PV complet.